



# Posuvná vrata z oceli a ušlechtilé oceli FST

Protipožární a kouřotěsná posuvná vrata,  
multifunkční posuvná vrata, vrata s otočnými křídly

**HÖRMANN**

T30 El230 T90 El290 RS Sm MZ



**DVEŘE • VRATA • BRÁNY**

**388 312 312**

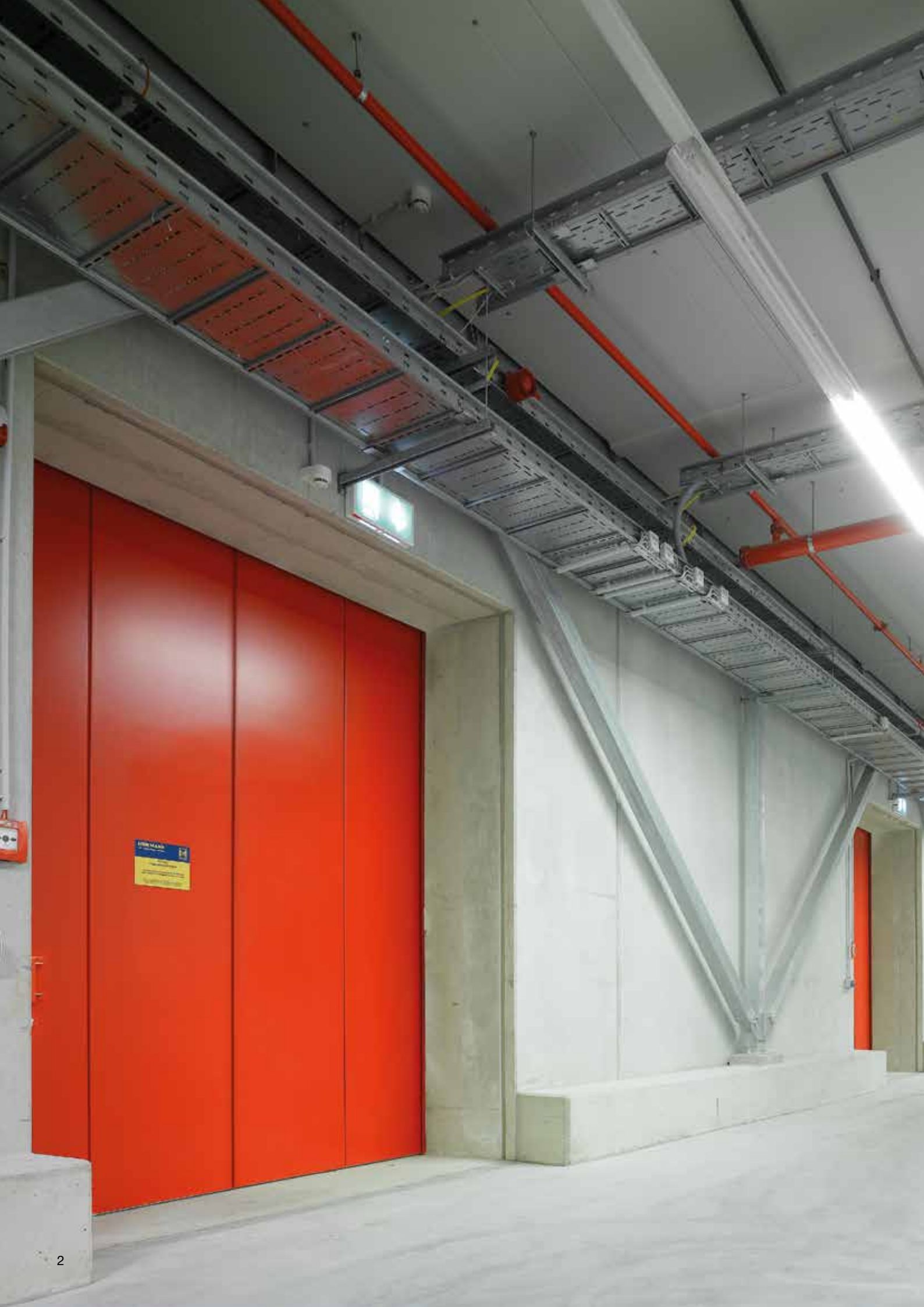
**739 424 044**

**obchod@JVPsystem.cz**

**www.JVPsystem.cz**



**Zajišťujeme dodání, montáž, servis a pozáruční servis!**





- 4 Značková kvalita společnosti Hörmann
- 6 Protipožární prvky Hörmann
- 8 Trvale udržitelná výroba
  
- 10 Dobré důvody pro posuvná vrata Hörmann
- 12 Kvalita do nejmenšího detailu
- 14 Povrchy a barvy
- 16 Protipožární a kouřotěsná posuvná vrata
- 18 Multifunkční posuvná vrata
- 20 Integrované dveře bez prahu
- 22 Natupo dosedající posuvná vrata
- 23 Klapky výklenku a stropní klapky
- 24 Řešení pohonu pro posuvná vrata
- 26 Speciální výbava
- 28 Vrata s otočnými křídly DFT FST
- 30 Vodorovné a svislé řezy
- 32 Posuvná vrata s integrovanými dveřmi
- 33 Klapky výklenku a stropní klapky
- 34 Montážní údaje
- 38 Výrobní program Hörmann

Chráněno autorskými právy: Přetisk, i částečný, pouze s naším svolením.  
Změny vyhrazeny. Zobrazená vrata zčásti mají speciální provedení,  
která mohou vyžadovat schválení pro každý jednotlivý případ.

Protipožární a kouřotěsná posuvná vrata Hörmann,  
Bettenwelt GmbH & Co. KG, Zarrentin, Německo



# Značková kvalita společnosti Hörmann

## Moderní a spolehlivá



Lenkwerk Bielefeld, Německo, s výrobky Hörmann



### Vlastní vývoj výrobků

Rostoucí a měnící se požadavky na funkčnost a bezpečnost vyžadují právě u pohyblivých stavebních prvků, jakými jsou vrata a dveře, neustálý nový vývoj a zlepšování konstrukce i vybavení. Zde naše kvalifikované vývojové týmy stále znovu dokazují svou vysokou odbornou zdatnost.



### Výroba na nejvyšší úrovni

Společnost Hörmann sází na nejmodernější výrobní technologii ve vysoce specializovaných závodech. Počítačem řízené zpracování zaručuje rozměrově přesné prvky s dokonale padnoucím kováním a funkčními díly.





Jako přední výrobce vrat, dveří a zárubní v Evropě jsme zavázáni poskytovat vysoce kvalitní výrobky i služby. Určujeme tak standardy na mezinárodním trhu.

Vysoce specializované závody vyvíjejí a vyrábějí stavební prvky vyznačující se kvalitou, funkční bezpečností a dlouhou životností.

Díky přítomnosti v nejdůležitějších mezinárodních hospodářských oblastech jsme silným, na budoucnost orientovaným partnerem pro výstavbu objektů a průmyslovou výstavbu.



### **Centrum požární ochrany s testovací laboratoří**

V interních požárních testech v našem centru požární ochrany jsou nové i zdokonalené prvky neustále testovány s ohledem na požadovanou požární odolnost a kouřotěsnost. Poznatky z těchto testů udávají vysokou míru požární bezpečnosti v objektu. Těmito testy jsou vytvářeny optimální předpoklady pro oficiální zkoušky v akreditovaných zkušebnách pro udělení úředního schválení.



### **Kompetentní zaopatření objektu**

Zkušení odborní poradci orientovaní na zákazníka vás provázejí od projektování objektu přes technické upřesnění až po předání stavby.

Odbornou montáž zaručují zkušení montéři společnosti Hörmann a odborný personál partnerů společnosti Hörmann vyškolený na seminářích.

# Protipožární prvky Hörmann

Vhodné řešení pro jakýkoli požadavek







### **Ocelové protipožární dveře líčující s plochou**

Vynikající charakteristikou protipožárních a kouřotěsných dveří STS / STU líčující, celoplošně slepené dveřní křídlo se 100 % stejným vzhledem u provedení T30 / EI<sub>2</sub>30, T90 / EI<sub>2</sub>90 i kouřotěsného provedení.



### **Multifunkční dveře**

Vyznačují se dokonale identickým vzhledem. Výhoda pro architekty a stavebníky: Dveře pro různé funkční požadavky, které jsou nainstalovány na jednom podlaží budovy, se k sobě perfektně hodí.



### **Celoplošně prosklené prvky trubkového rámu a automatické posuvné dveře**

Ocelové a hliníkové protipožární a kouřotěsné dveře a prosklení Hörmann přesvědčují certifikovanou bezpečností, perfektní funkcí a stoprocentně stejným vzhledem v systémech T30, T60, T90. Automatické posuvné dveře Hörmann spojují transparentnost prvků trubkových rámu s požadavky na požární ochranu nebo bezbariérové stavění. Tímto programem nabízí Hörmann dokonale sladěnou koncepci požární ochrany pro náročná architektonická řešení stavebních objektů.



### **Fixní okna**

Fixní okna Hörmann se používají jako okna nebo zasklívací prvky na celou výšku místnosti pro větší průnik světla a lepší vizuální kontakt. Fixní okna se nabízejí v provedeních splňujících požadavky na tepelnou a zvukovou izolaci, na ochranu před zářením a ve variantách požární odolnosti F30 a F90. Rozdělení příček, vybrání a zkosení umožňují i individuální řešení.

# Trvale udržitelná výroba

Pro perspektivní výstavbu



## Trvale dokumentováno a potvrzeno ústavem ift Rosenheim

Společnost Hörmann si nechala potvrdit trvalou udržitelnost výroby prostřednictvím environmentálního prohlášení o produktu (EPD)\* podle ISO 14025 Ústavem pro techniku oken (ift) v Rosenheimu.

Základem zkoušek jsou Pravidla kategorie výrobku (Product Category Rules, PCR) „Dveře a vrata“ ústavu ift Rosenheim, vydání PCR-TT-0.1. Výroba šetrná vůči životnímu prostředí byla ekologickou bilancí podle DIN ISO 14040 / 14044 potvrzena pro všechna posuvná vrata.

## Trvale udržitelně vyráběné protipožární a kouřotěsné prvky od společnosti Hörmann

### Výroba šetrná vůči životnímu prostředí

Obsáhlý systém managementu hospodaření s energií zajišťuje výrobu šetrnou vůči životnímu prostředí.

### Regionální suroviny

Velká část použitých surovin pochází z Německa a střední Evropy.

### Výrobky s dlouhou životností

Důsledkem použití kvalitních materiálů je dlouhá životnost a nízké náklady na údržbu.

## Trvale udržitelné stavění s kompetencí společnosti Hörmann

Společnost Hörmann dokázala díky účasti na výstavbě četných objektů shromáždit rozsáhlé zkušenosti týkající se trvale udržitelného stavění.

S tímto know-how podporujeme i vaše záměry. Další výhodou pro vás přitom je: U každé zakázky jsou automaticky vyhotovena data potřebná pro certifikaci LEED.

breeam



DGNB

Deutsche Gesellschaft für Nachhaltiges Bauen e.V.  
German Sustainable Building Council





# Jednoduché a trvale udržitelné projektování

## S programem pro architektky Hörmann



### **Program pro architektky**

**Více než 9000 výkresů pro více než 850 výrobků**

Díky modernímu a uživatelsky přívětivému rozhraní můžete s výrobky Hörmann projektovat ještě jednodušeji.

Jasná koncepce obsluhy pomocí rozevíracích nabídek a ikon a vyhledávací funkce vám umožňují rychlý přístup na popisové texty a výkresy (ve formátu DWG a PDF) více než 850 výrobků Hörmann. Fotorealistická znázornění doplňují informace o mnoha výrobcích.

Program pro architektky je k dispozici ve webové verzi na adrese [www.architektenprogramm.hoermann.de](http://www.architektenprogramm.hoermann.de) nebo k bezplatnému stažení na fóru architektů Hörmann.

# Dobré důvody pro značku Hörmann

Kvalitní provedení pro stavbu objektů,  
funkční řešení pro průmyslovou oblast



# 1

## Kvalitní vzhled vrat

Posuvná vrata Hörmann nabízejí moderní vzhled díky patentované drážce V na spojích prvků bez viditelných šroubových spojů. Vysoká stabilita je zaručena vzájemně do sebe zapadajícími ozubenými labyrintovými nástrčnými profily. Prvky tenké 72 mm jsou celoplošně slepeny v rovině a jsou za sebe řazeny pomocí závitových tyčí. Vzniká tak vysoce kvalitní křídlo vrat s rovnoběžnými, stejnoměrně širokými stykovými hranami. Jednotlivé prvky jsou vyrobeny z jednoho kusu bez rušivých svarů až do výšky 9 metrů. Vrata tak získají vysoce kvalitní vzhled.

# 2

## Precizní vedení křídla vrat

Válcová kladka a pevná vodící kladka v kombinaci s patentovanou vodící kolejnicí zajišťují optimální vyrovnávání sil. Zavěšení uložené v kuličkových ložiskách zaručuje klidný chod a snadnou ovladatelnost. Vodící kolejnici je možno přesně nastavovat ve všech 3 směrech pomocí stavěcích šroubů. Díky cloně vodící kolejnice v barvě vrat vzniká harmonický celkový vzhled.





# 3

## Natupo dosedající, bez náběhového profilu

Toto volitelné provedení vrat je alternativou k dvoukřídlovým dveřím s otočnými křídly pro stavbu objektů, např. ve vstupních prostorech. Protože vrata v prostoru náběhu natupo dosedají na clonu z ušlechtilé oceli na stěně, je světlý průchod širší a vzhled vrat není rušen náběhovým profilem. Je-li odstavný prostor vyřešen jako výklenek s klapkou, jsou vrata téměř neviditelná. Bezpečnost je zaručena díky odpruženému náběhovému čepu z ušlechtilé oceli, intumescentní vrstvě a dvojitému pryžovému těsnění.



## Jen u firmy Hörmann

Kombinace s pohony SupraMatic HT  
a ITO 400



# 4

## S komfortním řešením pohonu

Kombinace posuvných vrat z oceli nebo ušlechtilé oceli s pohony SupraMatic HT nebo ITO 400 umožňuje rychlé otevírání a zavírání v každodenním provozu. Pro zvláště klidný a šetrný chod vrat doporučujeme pohony SupraMatic HT a ITO 400 FU se standardním pozvolným rozjezdem a pozvolným zastavením. Komfortní obsluha je zajištěna prostřednictvím dálkového ovladače, tlačítkového spínače nebo klíčového spínače. Patentovaný mechanismus v případě požáru odblokuje pohon. Vrata se pak spolehlivě zavřou pomocí závaží.

# Kvalita do nejmenšího detailu

Kvalitní konstrukce vrat pro náročnou architekturu







**1 Úzká celková konstrukce**

- hloubka pouze 132 mm
- minimální šířka pro klapky výklenku: 160 mm až max. 360 mm (šířka klapky)
- šířka výklenku: 180 mm až max. 380 mm

**2 Obložení vodící kolejnice**

- harmonicky se přizpůsobuje křídle vrat
- pozinkované, RAL podle volby nebo z ušlechtilé oceli
- snadná montáž díky malému počtu šroubových spojů

**3 Zavírací závaží**

- snadné montážní a servisní práce díky šroubovacím závažím
- pozinkovaná nebo z ušlechtilé oceli

**4 Náběhový profil / centrování náběhu**

- centrování náběhu pro precizní vedení vrat do náběhového profilu

**5 Tlumič náběhu**

- pozinkovaný nebo z ušlechtilé oceli
- u jednokřídlých protipožárních posuvných vrat EI<sub>2</sub>30 integrován v křídle vrat

**6 Integrovaná podlahová vodící kladka**

- horizontálně nastavitelná
- po montáži funguje skrytě v křídle vrat

**7 Hydraulický regulátor chodu**

- pro plynule nastavitelnou zavírací rychlost (0,08 – 0,2 m/s)
- neviditelně integrován v boxu se závažím

**8 Integrované dveře**

- bez prahu pro únikové cesty podle DIN EN 179 a EN 1125
- s prahem 22 mm pro dodatečnou stabilitu a u stoupajících podlah, resp. pro výjezdové rampy, např. v podzemních garážích

**Monitorování integrovaných dveří pomocí dálkového ovládání**

- skrytý bezdrátový magnetický kontakt v integrovaných dveřích
- žádné nebezpečí poškození za provozu
- na přání spirálový kabel a připojovací krabice na konci křídla vrat se skrytým vedením kabelu v křídle vrat

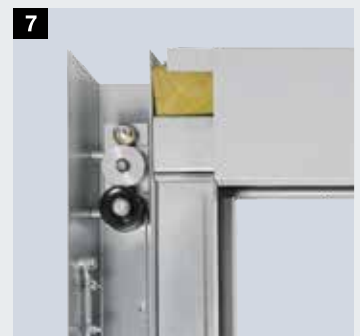
**9 Prosklení v integrovaných dveřích a křídle vrat**

- maximální velikost skla 500 mm × 1000 mm
- velikost prosklení standardně 468 mm × 815 mm

**10 Držadla**

**11 a zapuštěná madla**

- standardně v kvalitním provedení z ušlechtilé oceli



# Povrchy a barvy

Pozinkované, s barevným nátěrem nebo z ušlechtilé oceli

## Povrchy a barvy

U vrat a dveřního křídla máte možnost volby mezi standardním povrchem Pearlgrain a hladkým ocelovým plechem. Díly rámu se u obou provedení dodávají s hladkým povrchem. Celoplošně a v rovině slepená posuvná vrata standardně dodáváme s pozinkovaným ocelovým plechem. Pro harmonický vzhled mohou být vrata včetně dílů rámu volitelně opatřena základním nátěrem v šedobílé RAL 9002 nebo základním práškovým nástřikem v 7 zvýhodněných barvách, RAL podle volby, v metalických barvách a v odstínech NCS.

## Provedení z ušlechtilé oceli

Pro vysoké nároky na vzhled nebo speciální stavební požadavky dostanete vrata v provedení z ušlechtilé oceli V2 A, 1.4301 se zrnitostí 240 K. Všechny komponenty, například křídlo vrat, vodicí kolejničky, opláštění, box se závažím, lana, kladky a konzoly, jsou vyrobeny z ušlechtilé oceli. Volitelně dodáváme i zavírací závaží z ušlechtilé oceli V2 A, 1.4301.

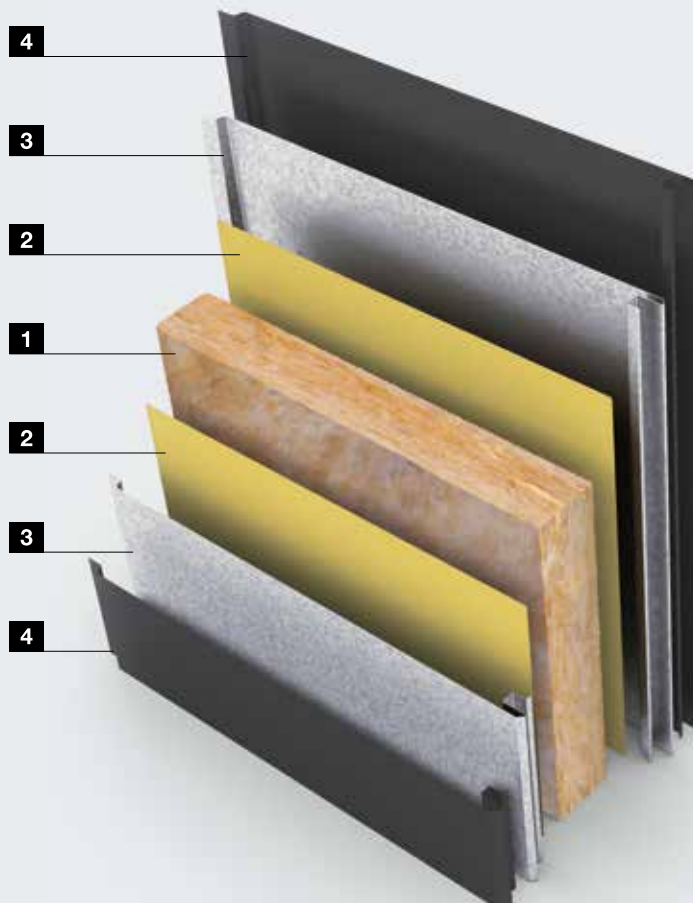
Další provedení vrat na požádání.



U barevných vrat vám díly rámu na přání dodáme i v cenově výhodném pozinkovaném provedení. // **NOVINKA**

## Konstrukce křídla vrat

- 1** protipožární materiál
- 2** celoplošné slepení
- 3** pozinkovaný ocelový plech  
volitelně: ušlechtilá ocel V2 A, 1.4301
- 4** volitelně: základní nátěr v RAL 9002  
nebo základní práškový nástřik  
v 7 zvýhodněných barvách,  
RAL podle volby, v metalických barvách  
a v odstínech NCS





# Provedení Pearlgrain Robustní a odolný povrch pro skladové haly a vysoce frekventované prostory

## Provedení povrchů

Jen u firmy Hörmann



Pearlgrain, pozinkovaný

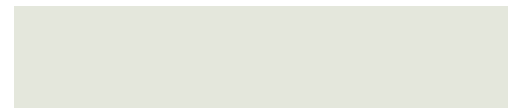


Hladký ocelový plech, pozinkovaný



Ušlechtilá ocel V2 A, 1.4301, K 240

## Základní nátěr



šedobílá RAL 9002

## Zvýhodněné barvy



ohnivě červená RAL 3000



antracitová šedá RAL 7016



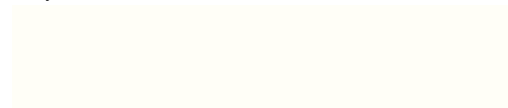
světle šedá RAL 7035



bílý hliník RAL 9006



šedý hliník RAL 9007



čistě bílá RAL 9010



dopravní bílá RAL 9016



## RAL podle volby

Na přání dodáváme všechna vrata i v RAL podle volby, v metalických barvách nebo v odstínech NCS.

Všechny údaje o barvách na základě barev RAL.

# Protipožární a kouřotěsná posuvná vrata FST EI<sub>2</sub>30 / EI<sub>2</sub>90

Jednokřídlá, dvoukřídlá, teleskopické provedení



**T30**

**Zabraňující šíření požáru**

jednokřídlá  
dvoukřídlá

**EI<sub>2</sub>30**

teleskopická dvojitá,  
trojitá

**T90**

**Požárně odolná**

jednokřídlá  
dvoukřídlá

**EI<sub>2</sub>90**

teleskopická dvojitá,  
trojitá

**RS**

**Kouřotěsná**

jednokřídlá  
dvoukřídlá

**Sm**

**dB**

**Tlumící hluk**  
**// NOVINKA**

EI<sub>2</sub>30: až na 29 dB  
EI<sub>2</sub>90: až na 31 dB



**Integrované dveře**

jednokřídlé  
dvoukřídlé  
teleskopické



**Ušlechtilá ocel**

V2 A, 1.4301

## Další informace

- Povrchy / barvy strana 14
- Pohony strana 24
- Integrované dveře strana 20
- Speciální výbava strana 26



## Komfortní řešení pohonu s volitelnými pohony *SupraMatic HT* a *ITO 400*

Typ vrat	Jednokřídlová	Dvoukřídlová *	Teleskopická
<b>Zabraňující šíření požáru T30 / EI<sub>2</sub>30</b>			
Šířka (mm)	1000 – 8500	2000 – 8500	2000 – 8500
Výška (mm)	2000 – 6000	2000 – 6000	2000 – 6000
Tlumicí hluk	až na 29 dB (pro všechna provedení)		
<b>Požárně odolná T90 / EI<sub>2</sub>90</b>			
Šířka (mm)	1000 – 8000	2000 – 8000	2000 – 8000
Výška (mm)	2000 – 6000	2000 – 6000	2000 – 6000
Tlumicí hluk	až na 31 dB (pro všechna provedení)		
<b>Kouřotěsná RS**</b>			
Šířka (mm)	1000 – 3000***	2000 – 3000***	
Výška (mm)	2000 – 4500***	2000 – 4500***	
<b>Min. velikosti vrat s integrovanými dveřmi</b>			
Šířka (mm)	1650	2750	3500
Asymetrické dělení křídla			
Výška (mm)	2100	2100	2100
Asymetrické dělení křídla			
Šířka (mm)	1650	3500	
symetrické dělení křídla			
Výška (mm)	2100	2100	
symetrické dělení křídla			

\* Rozdělení v šířce vlevo / vpravo min. 1000 mm

\*\* S integrovanými dveřmi max. 20 m<sup>2</sup>

\*\*\* Max. velikost kouřotěsných vrat RS 7000 × 4500 mm (šířka × výška) možné se schválením pro každý jednotlivý případ

**Důležité:** Větší výšky a šířky vrat jsou možné na požádání se souhlasem pro každý jednotlivý případ. Max. výška vrat vyrobených z jednoho kusu 9000 mm.

### Integrované dveře

#### Normovaná velikost (standardní)

Šířka (mm)	1000
Výška (mm)	2000

#### Zabraňující šíření požáru T30 / EI<sub>2</sub>30

Šířka (mm)	625 – 1200
Výška (mm)	1750 – 2000

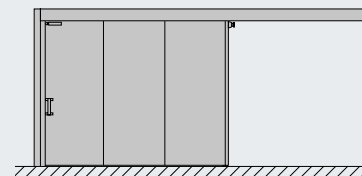
#### Požárně odolné T90 / EI<sub>2</sub>90

Šířka (mm)	625 – 1050
Výška (mm)	1750 – 2000

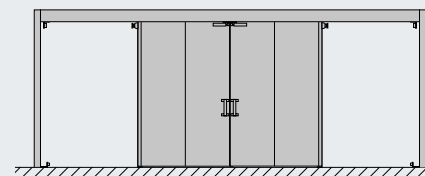
#### Kouřotěsné RS

Šířka (mm)	625 – 1200
Výška (mm)	1750 – 2000

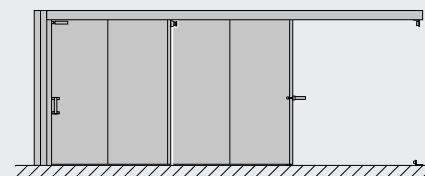
### Jednokřídlová



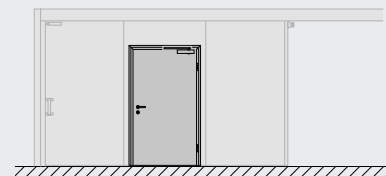
### Dvoukřídlová



### Teleskopická posuvná vrata



### Integrované dveře



# Multifunkční posuvná vrata FST MZ

## Jednokřídlá, dvoukřídlá, teleskopické provedení



**MZ**

**Multifunkční**  
jednokřídlá  
dvoukřídlá  
teleskopická dvojitá,  
trojitá

**MZ<sub>A</sub>**

**Multifunkční Aqua**  
s polyuretanovou výplní  
odolnou proti vodě  
jednokřídlá  
dvoukřídlá  
teleskopická dvojitá, trojitá

**dB**

**Tlumící hluk**  
**// NOVINKA**  
s výplní z minerální vlny  
až na 29 dB



**Integrované dveře**  
jednokřídlé  
dvoukřídlé  
teleskopické



**Ušlechtilá ocel**  
V2 A, 1.4301



### Další informace

- Povrchy / barvy strana 14
- Pohony strana 24
- Integrované dveře strana 20
- Speciální výbava strana 26



Typ vrat	Jednokřídlá	Dvoukřídlá *	Teleskopická
<b>Multifunkční MZ</b>			
Šířka (mm)	1000 – 12000	2000 – 9000	2000 – 12000
Výška (mm)	2000 – 9000	2000 – 9000	2000 – 9000
Tlumící hluk	až na 29 dB (s výplní z minerální vlny)		

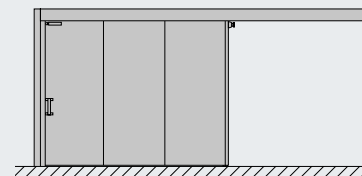
**Min. velikosti vrat s integrovanými dveřmi**

Šířka (mm)	1650	2750	3500
asymetrické dělení křídla			
Výška (mm)	2100	2100	2100
asymetrické dělení křídla			
Šířka (mm)	1650	3500	
symetrické dělení křídla			
Výška (mm)	2100	2100	
symetrické dělení křídla			

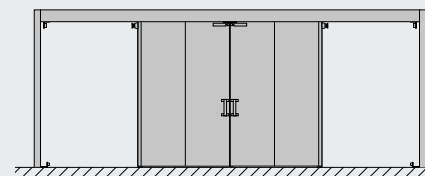
\* Rozdělení v šířce vlevo / vpravo min. 1000 mm

Multifunkční vrata se standardně dodávají s voštinovou výplní. Volitelně lze dodat venkovní vrata i s výplní z minerální vlny, krytem vodicích kolejnič a zarážkou. Multifunkční vrata Aqua obsahují polyuretanovou výplň odolnou proti vodě. Dodávají se v provedení z oceli nebo ušlechtilé oceli.

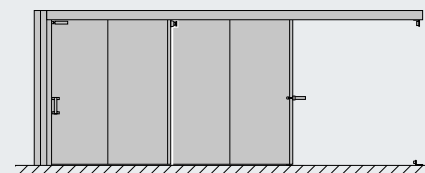
**Jednokřídlá**



**Dvoukřídlá**



**Teleskopická posuvná vrata**



**Integrované dveře**

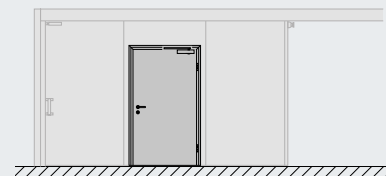
**Normovaná velikost (standardní)**

Šířka (mm)	1000
Výška (mm)	2000

**Speciální velikosti**

Šířka (mm)	625 – 1200
Výška (mm)	1750 – 2000

**Integrované dveře**



# Integrované dveře

Bezprahové provedení schváleno i pro kouřotěsná posuvná vrata





## Jen u firmy Hörmann

Bezprahové integrované dveře schválené  
i u kouřotěsných posuvných vrat

### Konstrukční charakteristiky

- konstrukce dveří s polodrážkou
- bezprahové provedení pro únikové cesty podle DIN EN 179 a EN 1125
- provedení s prahem 22 mm pro dodatečnou stabilitu a u stoupajících podlah, resp. pro výjezdové rampy, např. v podzemních garážích
- s kouřotěsnou funkcí do plochy vrat 20 m<sup>2</sup>
- až 2 integrované dveře na křídlo vrat
- otevírání integrovaných dveří v obou směrech, v závislosti na zdroji nebezpečí (i v opačném směru otevírání)
- volitelné prosklení: standardní velikost 468 × 815 mm, speciální velikost max. 500 × 1000 mm

### Monitorování integrovaných dveří pomocí dálkového ovládní

- bezdrátový přenos s magnetickým kontaktem a vysílačem v dveřním křídle
- samostatný přijímač včetně upevnění na stěnu
- volitelný závorový kontakt a elektrický otvírač (systém přenosu signálu se skrytou kabeláží a spirálovým kabelem na konci křídla vrat)

### Samozavírač dveří

- standardně dodávaný samozavírač dveří s kluznou lištou HDC 35
- volitelný integrovaný samozavírač dveří ITS 96

### Kování

- 3rozměrně nastavitelné závěsy, pro snadné seřízení dveří
- volitelně z ušlechtilé oceli nebo v barvě RAL

### Variety zámku

- zadlabací zámek pro protipožární a kouřotěsné dveře podle DIN 18250 (standardně BKS 1206)
- volitelná paniková funkce podle EN 179, resp. EN 1125 u integrovaných dveří s otevíráním do ostění

### Světlý průchod

- T30 / EI<sub>2</sub>30: do 1000 × 2000 mm (standardně)
- T30 / EI<sub>2</sub>30: do 1200 × 2000 mm (podle požadavku směrnice pro výškové budovy HHRL M-V)
- T90 / EI<sub>2</sub>90: do 1000 × 2000 mm

### Provedení integrovaných dveří

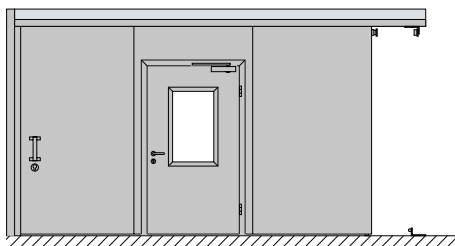


Bezprahové provedení pro únikové cesty podle DIN EN 179 a EN 1125

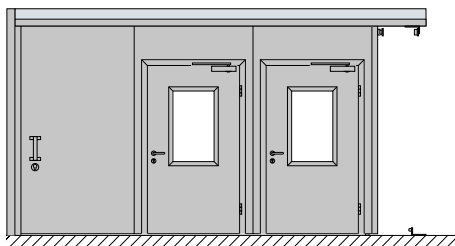


Provedení s prahem 22 mm pro dodatečnou stabilitu a u stoupající podlahy, resp. pro výjezdové rampy, např. v podzemních garážích

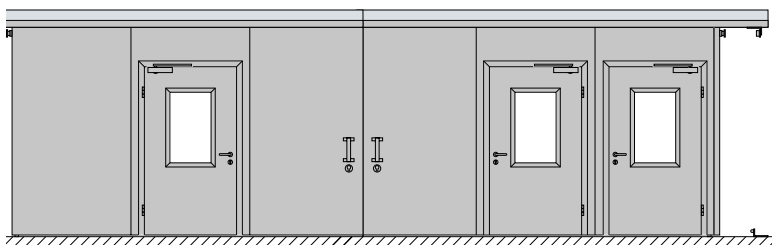
### Schválené varianty integrovaných dveří



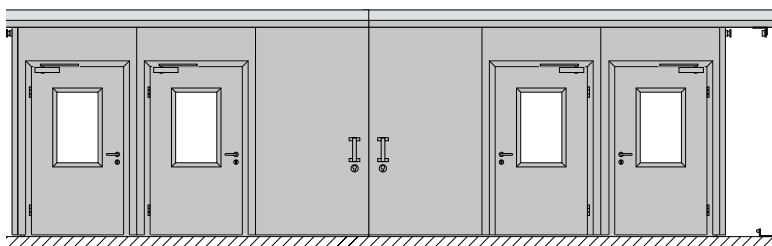
jednokřídla vrata s integrovanými dveřmi



jednokřídla vrata se 2 integrovanými dveřmi



dvoukřídla vrata se 3 integrovanými dveřmi



dvoukřídla vrata se 4 integrovanými dveřmi



# Natupo dosedající posuvná vrata

Pro maximální průchozí šířku

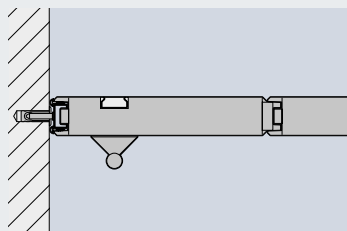
El<sub>2</sub>30

## Natupo dosedající protipožární posuvná vrata bez náběhového profilu

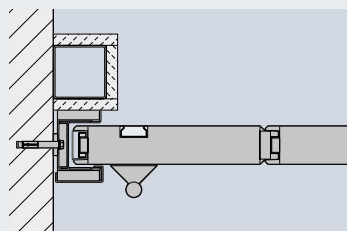
U tohoto exkluzivního řešení pro stavbu objektů se vrata s clonou z ušlechtilé oceli zavírají v rovině stěny. Světlý průchod zůstává kompletně zachován. Náběhový profil ruší celkový vzhled zde odpadá.

### Provedení / funkce

- protipožární posuvná vrata T30 / El<sub>2</sub>30, natupo dosedající
- bezpečnost díky odpruženému náběhovému čepu z ušlechtilé oceli, intumescenční vrstvě a dvojitému pryžovému těsnění
- celoplošně v rovině spleené prvky
- jednokřídlá
- max. velikost 7500 × 4500 mm



Posuvná vrata bez náběhového profilu



Posuvná vrata s náběhovým profilem



Odpružený náběhový čep z ušlechtilé oceli

# Klapky výklenku a stropní klapky

Pro nenápadnou integraci vrat



Klapka výklenku u zavřených vrat



Klapka výklenku u otevřených vrat



Klapka výklenku, ušlechtilá ocel V2 A



Klapka výklenku s obkládacím rámem ze dřeva

## Klapky výklenku a stropní klapky

Řešení pro případy, které vyžadují nenápadnou integraci posuvných vrat do stěny a stropu.

Svislá klapka výklenku zakrývá vstupní a výstupní prostor vrat. Minimální šířka výklenku činí 180 mm.

V prostoru překlady mohou být vodící kolejnice horizontálně zakryty stropní klapkou. Zavírá se ručně. Otevření je aktivováno automaticky impulzem z řídicí jednotky.

Klapky výklenku a stropní klapky je možno dodat i pro teleskopická posuvná vrata.

Klapky mohou být v pozinkovaném provedení, se základním nátěrem, barevným nátěrem nebo v provedení z ušlechtilé oceli V2 A, 14301. Na přání je lze dodat s obkládacím rámem z ušlechtilé oceli pro sádkokarton, dřevěné obložení nebo obložení z dlaždic.

# Řešení pohonu pro posuvná vrata

## Otevírání a zavírání v každodenním provozu



Jen u firmy Hörmann

Kombinace s pohony SupraMatic HT a ITO 400



1

Protipožární posuvná vrata z ušlechtilé oceli, která se mají otvírat a zavírat vícekrát za den, mohou být vybavena komfortním a rychlým pohonem. Pohon je bezúdržbový a zvláště vhodný pro silně frekventované prostory.

- rychlé otevírání a zavírání v každodenním provozu
- odblokování pohonu v případě požáru patentovaným volnoběžným odblokovacím systémem
- spolehlivé zavření protipožárních posuvných vrat v případě požáru pomocí závaží

### 1 Pohon SupraMatic HT

- do hmotnosti vratového křídla 800 kg
- světlá průchozí šířka do 6090 mm
- **impulzní provoz „Otevřít-zavřít“**
- obsluha pomocí dálkového ovladače nebo tlačítka
- standardně s interní řídicí jednotkou
- volitelně s externí řídicí jednotkou 360 s automatickým zavíráním



2

### 2 Řetězový pohon ITO 400

- do hmotnosti vratového křídla 2500 kg
- světlá průchozí šířka do 6000 mm
- **obsluha stisknutím a přidržením tlačítka „Otevřít-zavřít“**
- ovládání pomocí tlačítek
- standardně s externí řídicí jednotkou A 445
- volitelně jako verze s frekvenčním měničem s externí řídicí jednotkou B 460 FU a funkcí pozvolného rozjezdu a pozvolného zastavení





## Řídicí jednotky

### 1 Externí řídicí jednotka 360

- volitelně pro SupraMatic HT
- s automatickým zavíráním
- s druhou otevírací šířkou pro částečné otevření
- s připojením signálních světel

### 2 Řídicí jednotka A 445

- standardně pro ITO 400

### 3 Řídicí jednotka s frekvenčním měničem B 460 FU

- volitelně pro ITO 400
- s pozvolným rozjezdem a pozvolným zastavením



## Ovládací prvky

### 1 Čtyřtlačítkový dálkový ovladač HS 4 BS

- volitelně pro SupraMatic HT

### 2 Klíčový spínač STUP 50 / STAP 50

- volitelně pro SupraMatic HT a ITO 400

### 3 Tlačítkový spínač DT 02

- volitelně pro SupraMatic HT a ITO 400

### 4 Vnitřní spínač FIT 1 BS

- volitelně pro SupraMatic HT

### 5 Signální světla

- volitelně pro SupraMatic HT s externí řídicí jednotkou 360
- volitelně pro ITO 400



## Otvírací pomůcka

Pro automatické otevření vrat v režimu obsluhy stisknutím a přidržením tlačítka.

Integrované aretační zařízení bezpečně udržuje křídlo vrat v otevřené poloze. Zavírání se provádí dálkovým ovladačem pomocí zavíracích závaží vrat.

Otvírací pomůcka je bezúdržbová a na přání se dodává s klíčovým spínačem. Je optimální pro otvírání velkých vrat.

# Speciální výbava

## Pro speciální požadavky

### Volnoběh

Volnoběh umožňuje umístění křídla vrat do libovolné polohy. Díky tomu lze vrata otevírat velmi lehce a například také jen částečně. Ideální pro protipožární posuvná vrata, která se otevírají vícekrát za den. V případě požáru, při stisknutí tlačítka nebo při výpadku proudu se vrata automaticky zavřou pomocí volnoběžného vozíku a protizávaží. Do volnoběžného vozíku je integrován radiální tlumič k regulaci předepsané rychlosti zavírání (5 – 12 cm/s).

### Zamykatelné křídlo vrat a integrované dveře

Pro jednokřídlá a dvoukřídlá protipožární posuvná vrata můžete volitelně dostat hákový západkový zámek nebo obloukový závorový zámek s profilovou cylindrickou vložkou v křídle vrat.

Hákový západkový zámek

- rozměr trnu 120 mm PZ a KABA
- rozměr trnu 250 mm PZ, např. u klapky výklenku

Obloukový závorový zámek

- rozměr trnu 120 mm PZ a KABA

K jednoduchému dodatečnému vybavení jednokřídlých a dvoukřídlých vrat je k dispozici dodatečný zámek.

### Akustická a opticko-akustická výstražná zařízení

Kromě standardního výstražného zařízení s čistě akustickým signálem lze volitelně dodat i variantu s optickým a akustickým signálem podle normy DIN EN 14600 (viz obrázek).

### Kouřový senzor

Kouřový senzor se dodává s optickým rozpoznáváním kouře (ORS 142) nebo jako teplotní rozdílový spínač (TDS 247). Speciální provedení lze použít i pro mrazírenské prostory.





## **Protinárazový ochranný sloupek a protinárazový ochranný oblouk**

Dodávají se jako volitelná ochrana proti najetí pro posuvná vrata v pozinkovaném provedení, lakované v RAL 1021 (žlutá hořčičná).

### **Protinárazový ochranný sloupek (š × v)**

- 1000 × 114 mm

### **Protinárazový ochranný oblouk (š × v)**

- 1250 × 400 mm, typ 1
- 625 × 400 mm, typ 2



# Vrata s otočnými křídly DFT FST

Jednokřídlá do 4000 mm × 4000 mm



**MZ**

Multifunkční  
jednokřídlá

**EI<sub>2</sub>30**

Zabraňující  
šíření požáru  
jednokřídlá

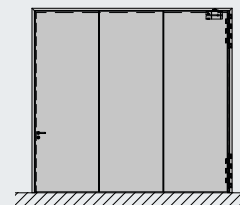
#### Další informace

- Povrchy / barvy strana 14

**Ideální řešení, pokud není možná  
montáž posuvných vrat.**

Typ vrat	Jednokřídlá
<b>Multifunkční MZ</b>	
Šířka (mm)	1625 – 4000
Výška (mm)	2000 – 4000
<b>Zabraňující šíření požáru EI<sub>2</sub>30</b>	
Šířka (mm)	1625 – 4000
Výška (mm)	2000 – 4000

**Jednokřídlá**



Celoplošně v rovině slepený prvek drážka-pero s tloušťkou křídla vrat 72 mm



Bloková zárubeň 140 / 75 mm, třídílná, s těsnicí drážkou po 3 stranách



Dvourozměrně nastavitelné, pozinkované závěsy



90° otevřená poloha pomocí přídržného magnetu



Nástrčný střílkový zámek BKS 1206 s čelem zámku z ušlechtilé oceli a západkou

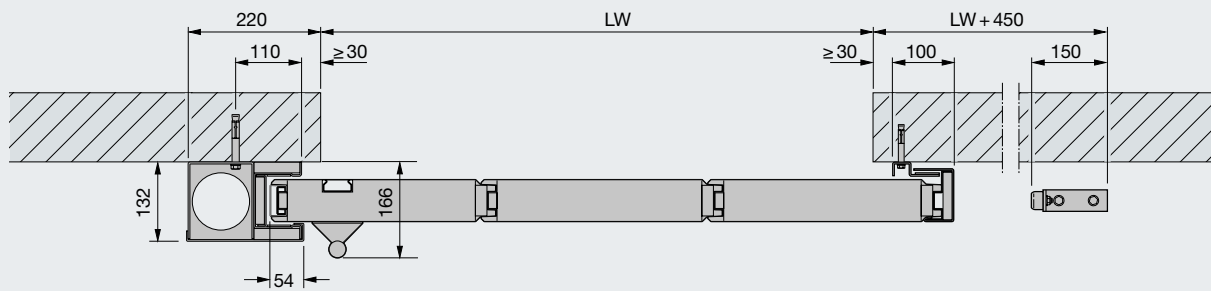


Samozavírač dveří TS 4000 u provedení zabraňujícího šíření požáru

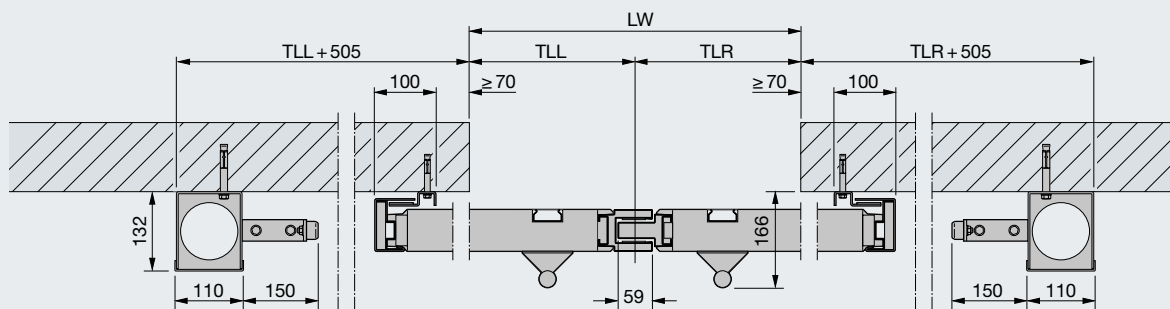
# Vodorovné řezy

## Jednokřídlá, dvoukřídlá, teleskopická provedení

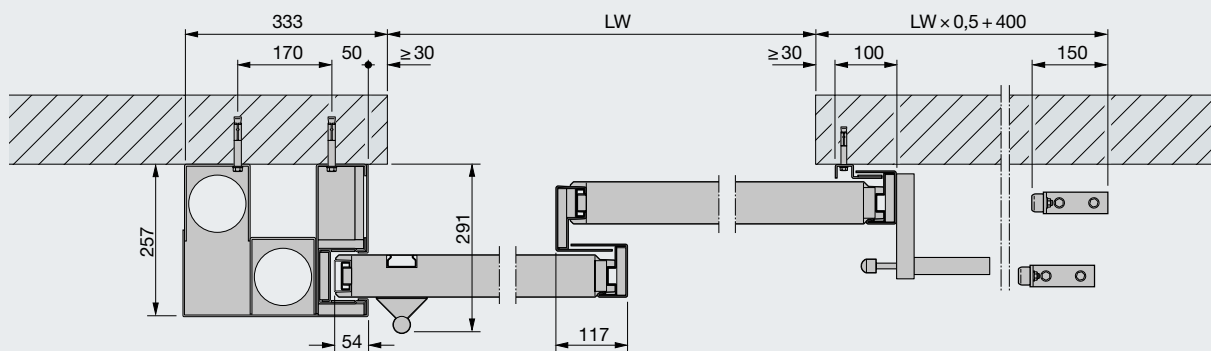
### Jednokřídlé provedení



### Dvoukřídlé provedení



### Teleskopické provedení, dvojité



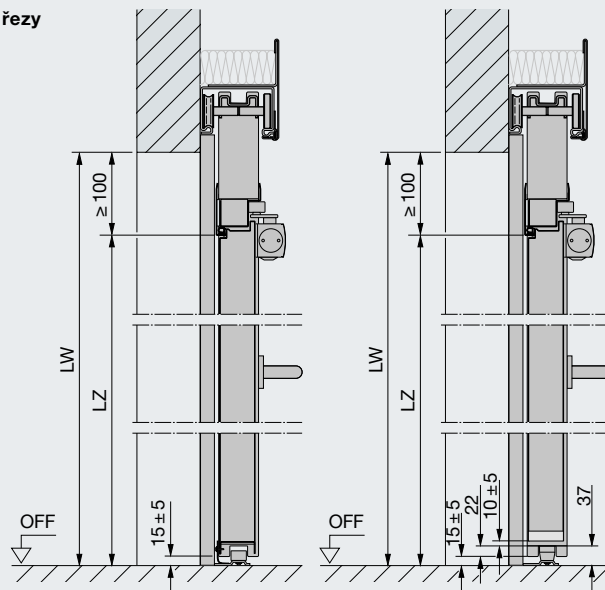
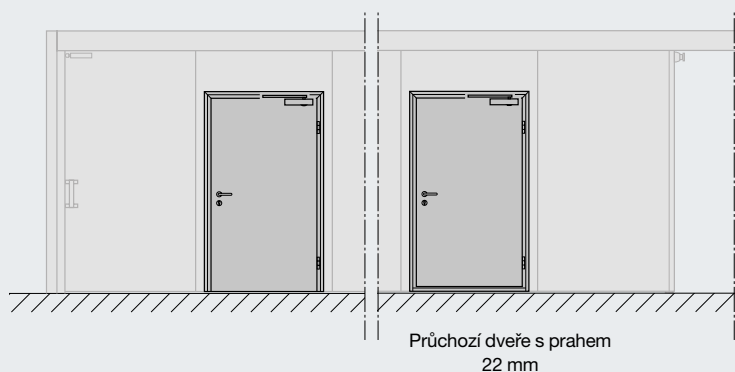




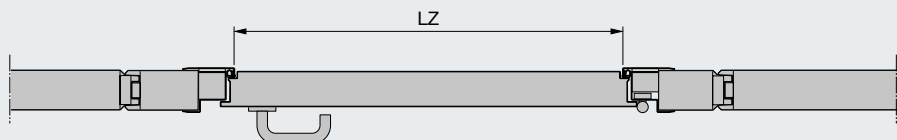
# Posuvná vrata s integrovanými dveřmi

Pohled na dveře

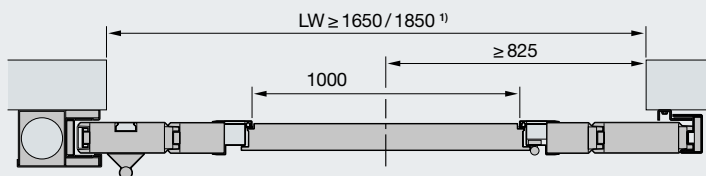
Svislé řezy



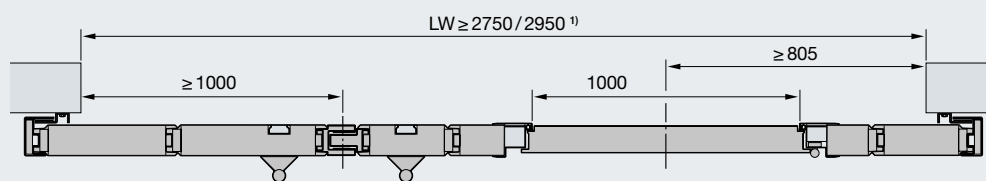
Vodorovný řez



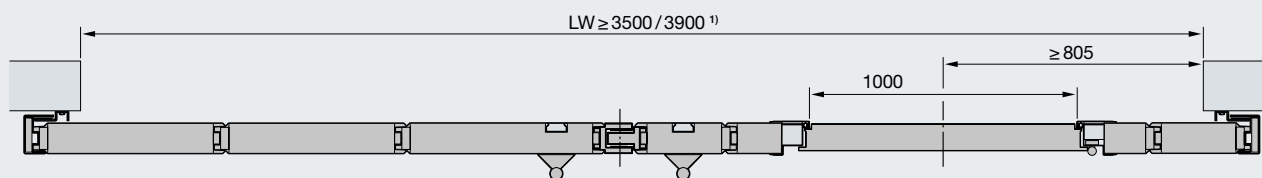
Jednokřídlá protipožární posuvná vrata



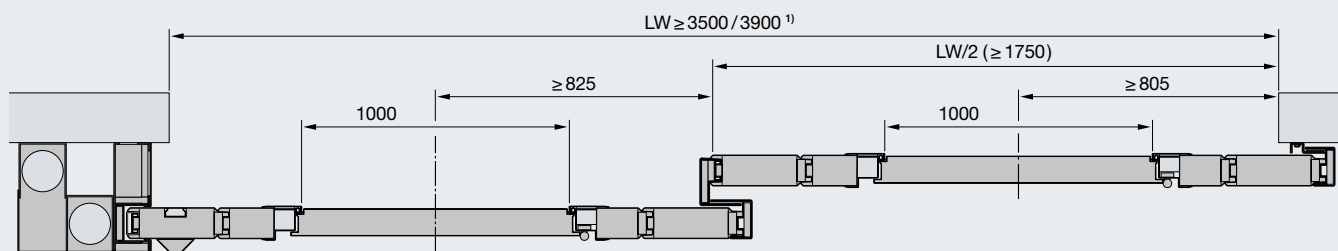
Dvoukřídlá protipožární posuvná vrata, asymetrické rozdělení



Dvoukřídlá protipožární posuvná vrata, symetrické rozdělení



Teleskopická vrata dvojité



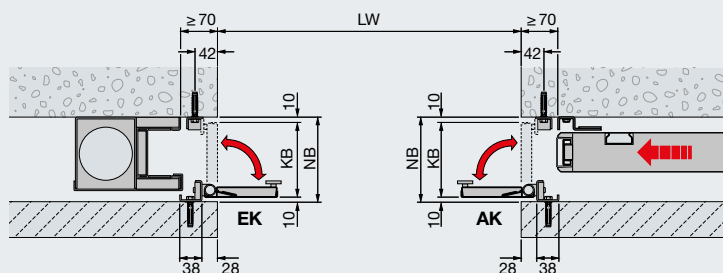
Díl u madla  
T30 / E<sub>1,30</sub>, T90 / E<sub>1,90</sub> možné s integrovanými dveřmi

Díl u stěny  
T30 / E<sub>1,30</sub> možné s integrovanými dveřmi

# Klapky výklenku a stropní klapky

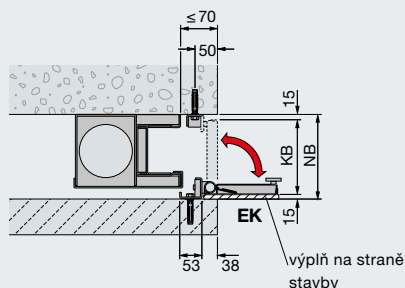
## Klapky výklenku pro prostory stěn

Vodorovný řez, jednokřídlá a dvoukřídlá posuvná vrata



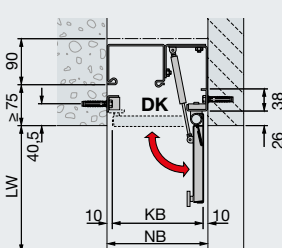
## Klapky výklenku pro výplň na straně stavby

Vodorovný řez, jednokřídlá a dvoukřídlá posuvná vrata



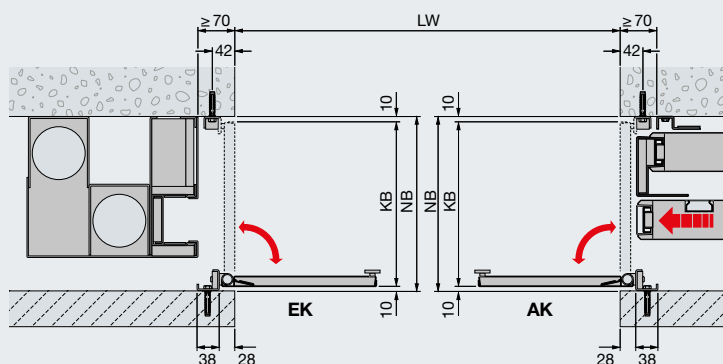
## Stropní klapky pro prostor překlady

Svislý řez, jednokřídlá a dvoukřídlá posuvná vrata



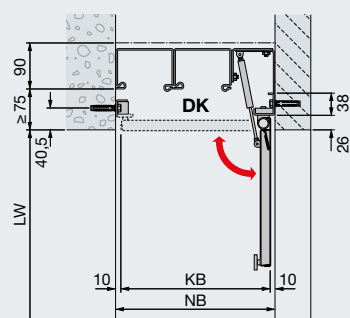
## Klapky výklenku pro prostory stěn

Vodorovný řez, teleskopická posuvná vrata



## Stropní klapky pro prostor překlady

Svislý řez, teleskopická posuvná vrata



## Vysvětlivky

LW Světlý otvor stěny  
LZ Světlý rozměr zárubně

EK Vstupní klapka  
AK Výstupní klapka  
DK Stropní klapka

KB Šířka klapky  
NB Šířka výklenku

Zobrazené řezy vraty ukazují variantu provedení s normálním náběhem, montáží na stěnu, bez kouřotěsné funkce.

### Upozornění

U šířky výklenku  $\leq 340$  mm je nutné křídlo vrat se zapuštěným madlem na obou stranách (výškově přesazené). U vrat s integrovanými průchozími dveřmi je na obou stranách nutná zapuštěná klika a Dorma ITS 96.

Dodatečná montáž klapky výklenku do stávajících vratových zařízení není vzhledem k požadovanému většímu překrytí vrat možná.

Konstrukční tolerance, které je třeba dodržet, se řídí ustanovením úřadu stavebního dozoru pro schválení protipožárních a kouřotěsných posuvných vrat.

### Obložené klapky výklenku

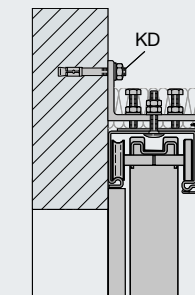
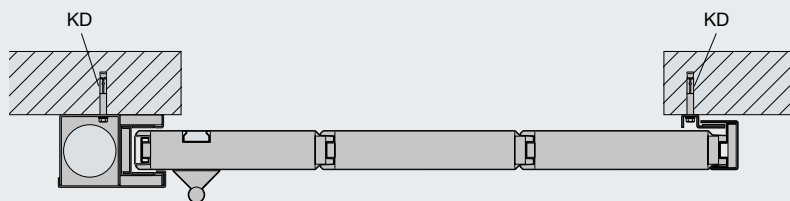
Obložení dřevem, sádrou a dlaždicemi na obkládacím rámu z ušlechtilé oceli je možné do tloušťky 10 mm. Max. hmotnost obložení: 25 kg/m<sup>2</sup>

Potřeba místa a stínové drážky se liší od hodnot standardních klapky.

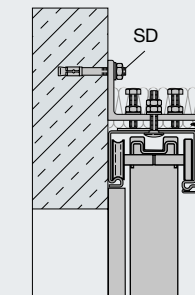
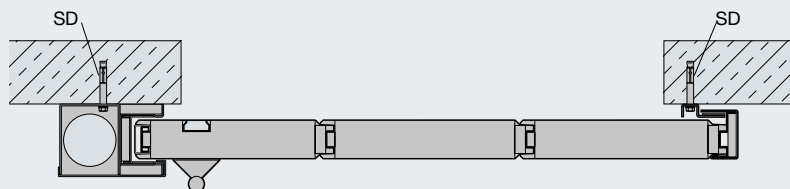
<sup>1)</sup> Integrované dveře se světlou průchozí šířkou > 1000 mm

# Montážní údaje

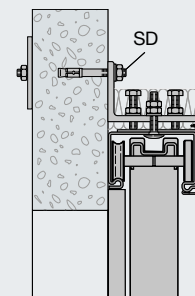
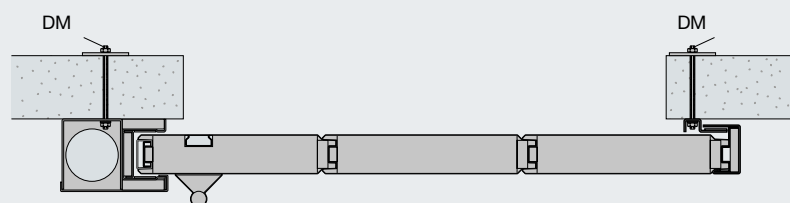
## Stěny ze zdiva



## Stěny z betonu

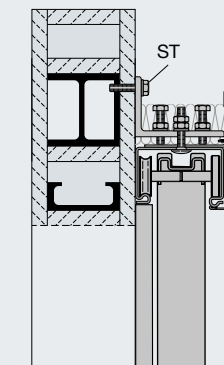
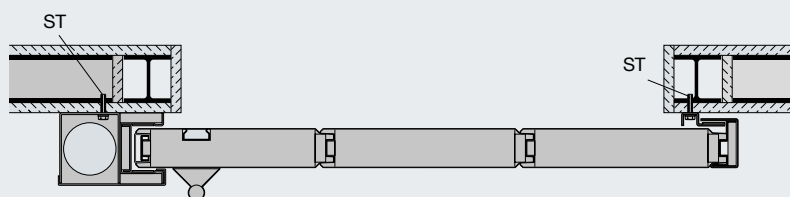


## Stěny z pórabetonu



Pouze v kombinaci s železobetonovým překladem podle statického dokumentu.  
Překlad je třeba v závislosti na délce vodící kolejničky vyvést prostorem otvoru vrat.

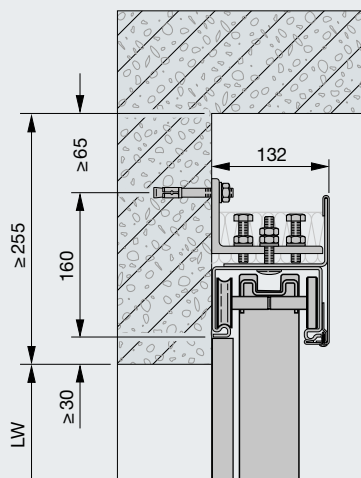
## Obložené ocelové díly



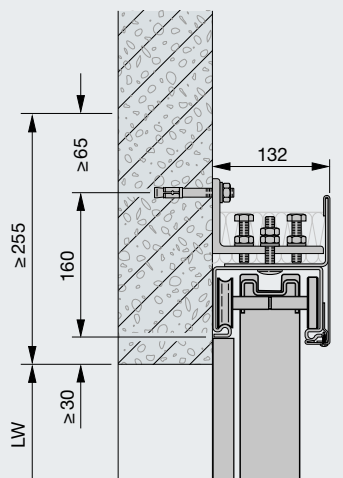
Obložené ocelové podpěry a / nebo nosníky třídy požární odolnosti nejméně F90,  
stručné označení F90-A podle DIN 4102-4.



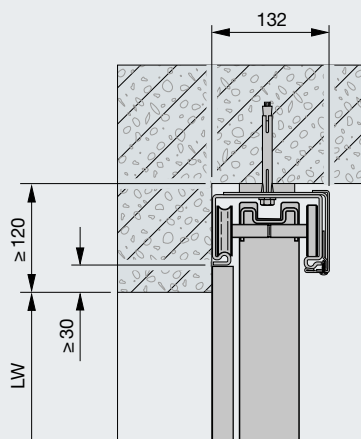
**Montáž na stěnu u překladu**



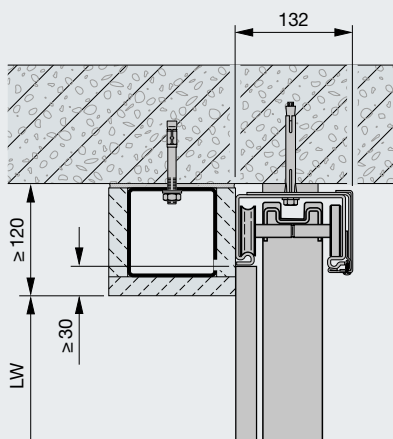
**Montáž na stěnu u stěny**



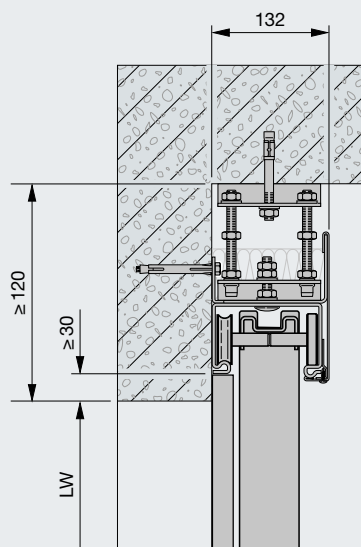
**Přímá montáž na strop**



**Přímá montáž na strop s umělým překladem**



**Závěsná montáž na strop  
(pouze pro odstavňový prostor)**



## Vysvětlivky

LW	Světlý otvor stěny
DM	Montáž prošroubováním se závitovou tyčí M10, matice, podložka a opěrná deska 80 × 80 × 5 mm
SD	Ocelová rozpínací hmoždinka Ø 10 (M6) × ≥ 80
ST	Ocelový šroub M8
KD	Umělohmotná hmoždinka 10 × 120 mm

### Minimální tloušťky stěny

Stěny ze zdiva podle DIN 1053-1<sup>2</sup>, třída pevnosti cihel nejméně 12, normální malta ≥ II: 175 mm

Stěny z betonu DIN 1045-1, třída pevnosti nejméně C12 / 15: 140 mm  
Stěny z pórabetonových, blokových nebo broušených cihel podle DIN 4165<sup>4</sup>, část 3, třída pevnosti 4: 240 mm

Stěny z vyztužených – ležatých nebo stojatých – pórabetonových desek, pokud je pro ně k dispozici všeobecné schválení úřadu stavebního dozoru, třída pevnosti 4.4: 200 mm

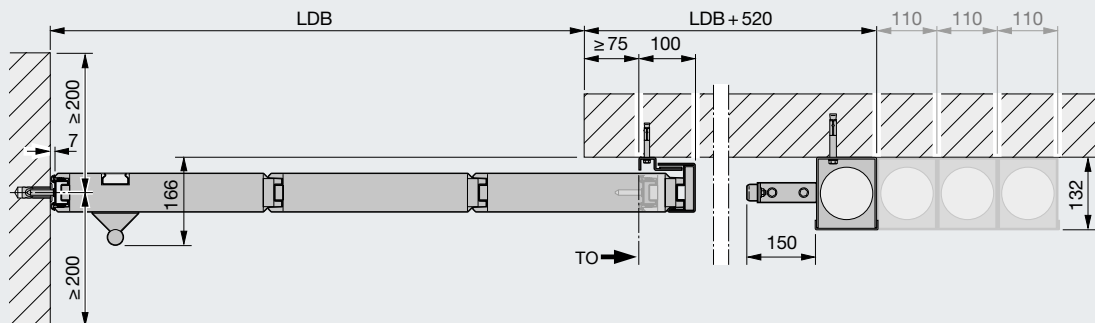
### Upozornění

Konstrukční tolerance, které je třeba dodržet, se řídí ustanovením úřadu stavebního dozoru pro schválení protipožárních a kouřotěsných posuvných vrat.

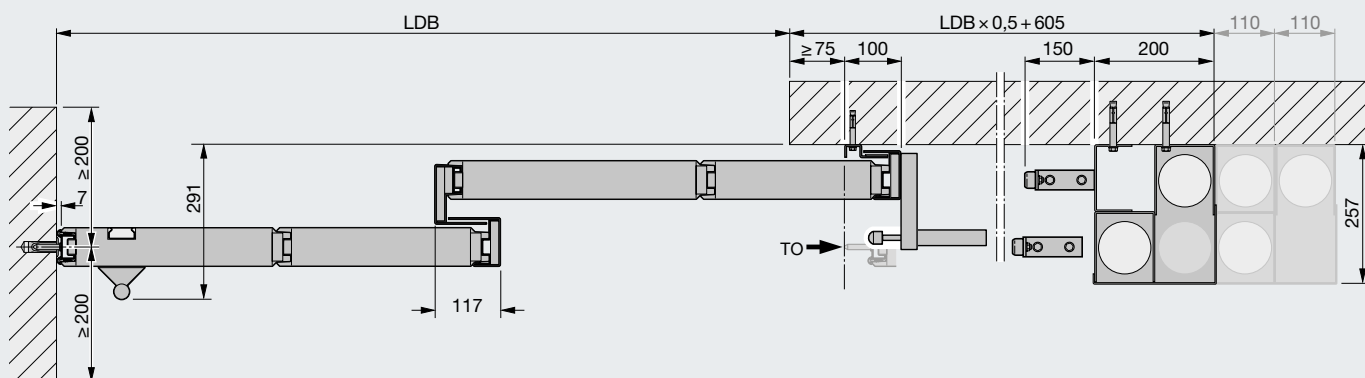
# Natupo dosedající posuvná vrata

## Bez náběhového profilu

Natupo dosedající jednokřídlá posuvná vrata



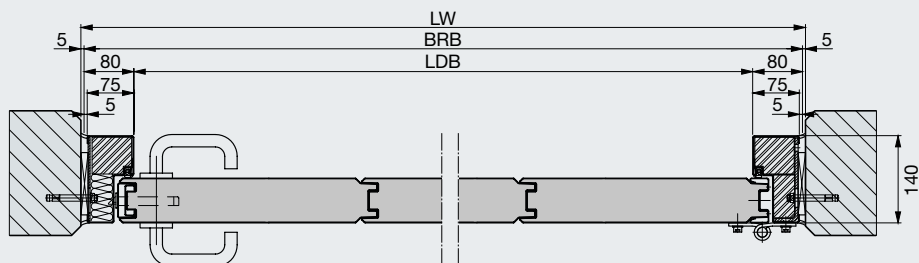
Natupo dosedající teleskopická posuvná vrata



# Technická data

## Vrata s otočnými křídly DFT FST

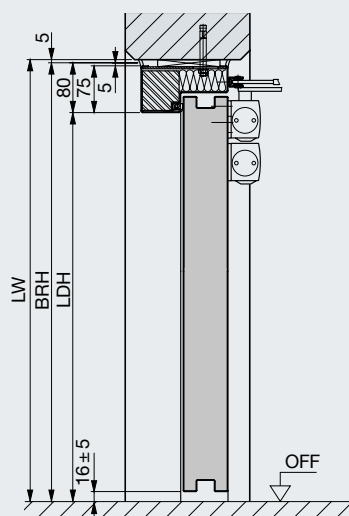
Vodorovný řez



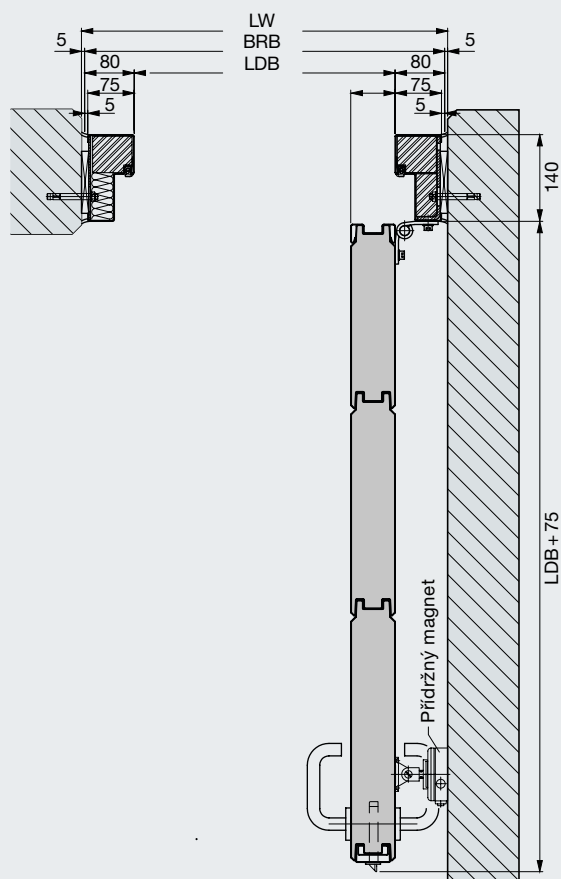
### Vysvětlivky

- LW Světlý otvor stěny
- BRB Doporučený stavební rozměr, šířka
- LDB Světlá průchozí šířka
- BRH Doporučený stavební rozměr, výška
- LDH Světlá průchozí výška

Svislý řez



90° otevřená poloha



# Výrobní program Hörmann

Všechno z jednoho zdroje pro vaši stavbu

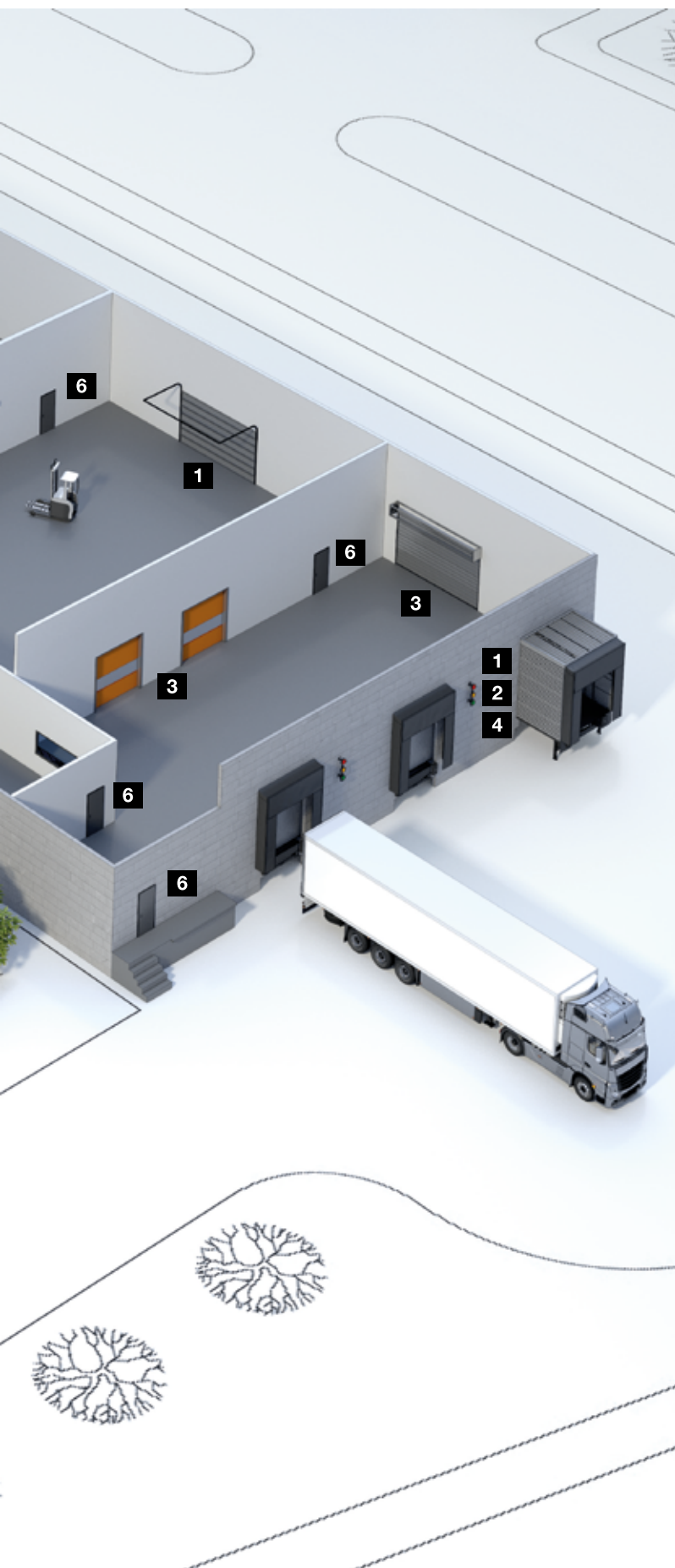






### Rychlé servisní služby

Díky naší plošné servisní síti jsme i ve vaší blízkosti připraveni vám pomoci dvacet čtyři hodin denně.



**Sekční vrata**



**Rolovací vrata a rolovací mříže**



**Rychloběžná vrata**



**Nakládací technika**



**Posuvná vrata z oceli a ušlechtilé oceli**



**Multifunkční dveře z oceli a hliníku**



**Dveře z oceli a ušlechtilé oceli**



**Ocelové zárubně s vysoce kvalitními dřevěnými funkčními dveřmi Schörghuber**



**Celoprosklené hliníkové výplně otvorů**



**Posuvné dveře na pohon**



**Průhledová okna**



**Vrata pro hromadné garáže**



**Příjezdové kontrolní systémy**

# Hörmann: kvalita bez kompromisu



Hörmann KG Amshausen, Německo



Hörmann KG Antriebstechnik, Německo



Hörmann KG Brandis, Německo



Hörmann KG Brockhagen, Německo



Hörmann KG Dissen, Německo



Hörmann KG Eckelhausen, Německo



Hörmann KG Freisen, Německo



Hörmann KG Ichttershausen, Německo



Hörmann KG Werne, Německo



Hörmann Alkmaar B.V., Nizozemsko



Hörmann Legnica Sp. z o.o., Polsko



Hörmann Beijing, Čína



Hörmann Tianjin, Čína



Hörmann LLC, Montgomery IL, USA



Hörmann Flexon LLC, Burgettstown PA, USA



Shakti Hörmann Pvt. Ltd., Indie

Společnost Hörmann nabízí ve svém sortimentu jako jediný výrobce na evropském trhu všechny důležité stavební prvky. Jsou zhotovovány ve vysoce specializovaných závodech pomocí nejnovější techniky. Díky celoplošnému pokrytí prodejních a servisních organizací v Evropě a přítomnosti v Americe a Asii je Hörmann váš silný mezinárodní partner pro vysoce kvalitní stavební prvky. V kvalitě bez kompromisu.

**GARÁŽOVÁ VRATA**  
**POHONY**  
**PRŮMYSLOVÁ VRATA**  
**NAKLÁDACÍ TECHNIKA**  
**DVEŘE**  
**ZÁRUBNĚ**



**Premium partner českého národního týmu**

**HÖRMANN**