



# Rolovací mříž RollMatic

Kompaktní konstrukce optimální pro uzávěry prodejen s těsnými prostorovými poměry



**DVEŘE • VRATA • BRÁNY**

**388 312 312**

**739 424 044**

**obchod@JVPsystem.cz**

**www.JVPsystem.cz**



**Zajišťujeme dodání, montáž, servis a pozáruční servis!**

**HÖRMANN**

# Přesvědčivá technika

Dokonale vzájemně sladěné detaily

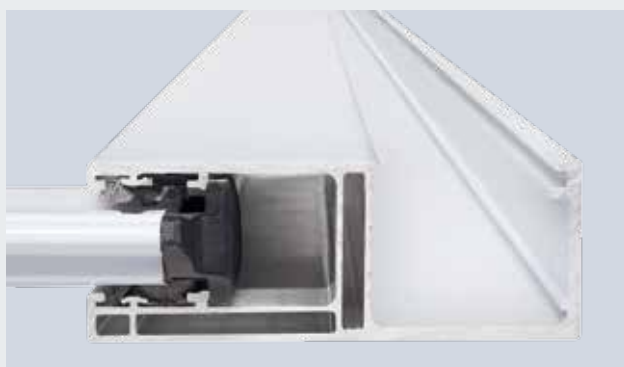
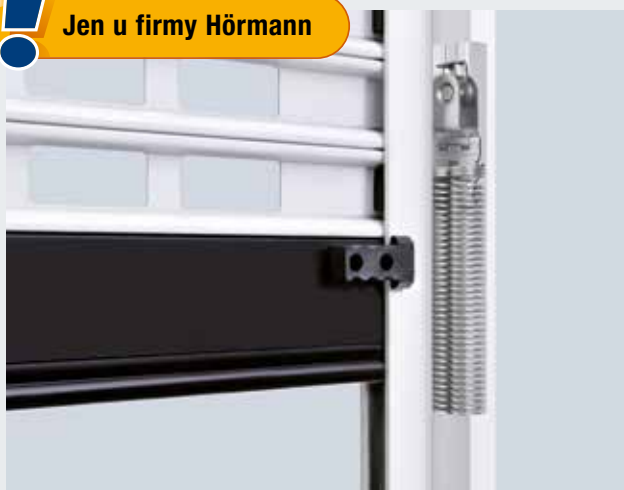


## Kompaktní konstrukce se dvěma variantami pláště

Díky své kompaktní konstrukci s max. 335 mm potřebného prostoru u překladu či hloubky instalace je nová rolovací mříž RollMatic obzvláště vhodná pro malá uzavření prodejen s těsnými prostorovými poměry. Zvolte ze dvou variant pláště. Obě provedení obdržíte v mnohých barvách podle RAL. HG-L je navíc k dostání i v ocelové barvě (walzblank). Můžete tak přizpůsobit rolovací mříže perfektně okolí.



**Jen u firmy Hörmann**



Uzamykatelný podlahový profil



Posuvná zástrčka

## Ručně ovládaná vrata nebo vrata s pohonem

Obsluha se provádí řetězovým kladkostrojem, resp. tažným lanem při ručním ovládní, nebo automaticky pohonem. Díky standardně dodávané funkci mezní síly není nutno instalovat zajištění před zavírací hranou, ani zajištění proti vtažení. Pohon je prostorově úsporně integrován do obložení navíjecí hřídele. Vrata tak vyžadují boční ostění jen 110 mm, popřípadě 210 mm na straně pohonu.

## Bezpečně a spolehlivě

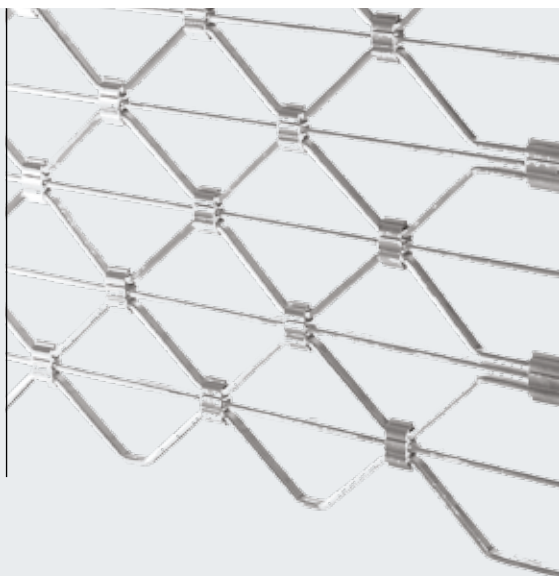
Díky osvědčené technice tažné pružiny je možné vrata jednoduše obsluhovat ručně. U vrat s pohonem podporuje tato technika pohon při otvírání a zavírání vrat. Dvojitá vedení lan navíc vrata zajišťují proti pádu.

## Upevnění bránící vloupání

Standardní zařízení bránící odsunutí na bočních koncích pláště udržují vrata spolehlivě ve vodící kolejnici. Tak zajistíte plášť rolovací mříže před pokusy jej vytlačit z vodící kolejnice, a zabráníte tak vloupání.

## Bezpečně zavřeno

Ručně ovládané rolovací mříže mohou být bezpečně uzamykány pomocí podlahového profilu s profilovou cylindrickou vložkou. Ovládní se provádí volitelně zvenku nebo zevnitř. Alternativně může být mříž zajištěna i posuvnou zástrčkou. U vrat s pohonem zabraňuje pohon odsunutí pláště. Dodatečnou bezpečnost nabízí i zde také uzamykatelný podlahový profil a posuvná zástrčka.



#### **HG-L, lehký a kompaktní hliník**

Elegantní a prostorově úsporné hliníkové provedení je vhodné zvláště pro použití v obchodních pasážích. Pokud jde o povrch, můžete si vybrat mezi válcovaným povrchem nebo povrchem s nástřikem práškové barvy.



#### **HG 75, hliník**

Průtlačně lisované hliníkové profily jsou k dostání s barevným práškovým nástřikem. Obdélníkovou perforaci o velikosti 100 × 40 mm dodáváme v rovném nebo posunutém uspořádání.

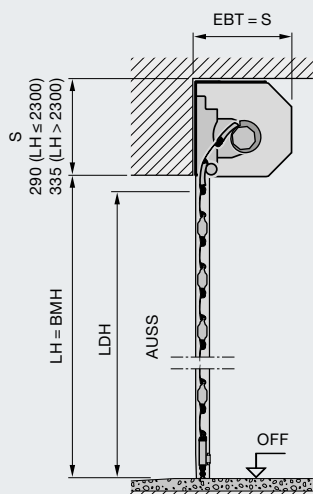
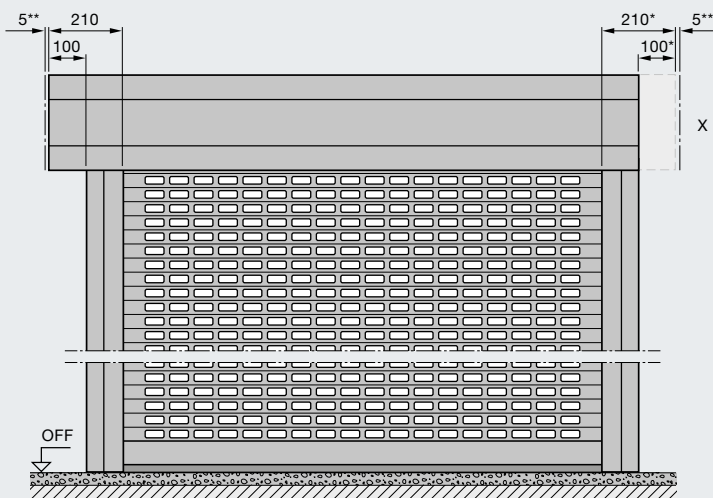
<b>Typ závěsu</b>	<b>HG-L</b>	<b>HG 75</b>
<b>Rozsah velikostí</b>		
Šířka do	4000 mm	4000 mm
Výška do	3100 mm	3000 mm
<b>Materiál</b>	Hliník	Hliník
<b>Povrchy bez barevného nástřiku</b>	válcovaný	
<b>Povrchy s nástřikem barvy</b>	Nástřik barvy RAL podle volby	RAL 9016, RAL 7035, RAL 9006, RAL 5011, RAL 8028, RAL 7016, RAL 9005
<b>Vlastní hmotnost pláště</b>	cca 6,5 kg/m <sup>2</sup>	cca 6,5 kg/m <sup>2</sup>



# Montážní rozměry / rozsahy velikostí

## Rolovací mříž RollMatic

### Montáž za otvorem



### Vysvětlivky rozměrů

BMB	Objednací rozměr šířka
BMH	Objednací rozměr výška
LB	Světlá šířka
LDB	Světlá šířka průjezdu = objednáací rozměr
LH	Světlá výška
LDH	Světlá výška průjezdu
EBT	Hloubka instalace
S	Potřebný prostor překladu
OFF	Horní hrana hotové podlahy
AUSS	Vně

### Hloubka instalace EBT

do výšky vrat 2300 mm	290 mm
od výšky vrat 2301 mm	335 mm

### Potřebný prostor u překladu S

do výšky vrat 2300 mm	290 mm
od výšky vrat 2301 mm	335 mm

### Světlý průjezd

Šířka	LB
Výška (s pohonem)	LH – 60 mm
Výška (ručně ovládaná)	LH – 125 mm
Výška (s uzamykatelným podlahovým profilem nebo posuvnou zástrčkou)	LH – 125 mm

### Boční potřeba místa

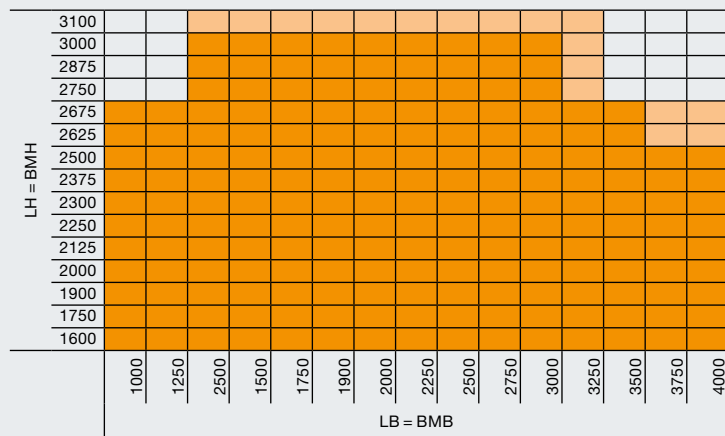
Strana pohonu	110 mm
Strana pohybu	210 mm

### X Obložení navíjecí hřídele

\* Navíc k variabilní poloze pohonu (standardně vlevo, volitelně vpravo) s přesahem obložení navíjecí hřídele na straně pohonu je můžete dostat i v symetrickém uspořádání.

\*\* boční odstup min. 5 mm

### Velikosti



	Velikosti pro HG 75
	Rozsah velikostí pro HG-L

Rozměry v mm

# Hörmann: kvalita bez kompromisu



Hörmann KG Amshausen, Německo



Hörmann KG Antriebstechnik, Německo



Hörmann KG Brandis, Německo



Hörmann KG Brockhagen, Německo



Hörmann KG Dissen, Německo



Hörmann KG Eckelhausen, Německo



Hörmann KG Freisen, Německo



Hörmann KG Ichttershausen, Německo



Hörmann KG Werne, Německo



Hörmann Alkmaar B.V., Nizozemsko



Hörmann Legnica Sp. z o.o., Polsko



Hörmann Beijing, Čína



Hörmann Tianjin, Čína



Hörmann LLC, Montgomery IL, USA



Hörmann Flexon LLC, Burgettstown PA, USA



Shakti Hörmann Pvt. Ltd., Indie

Společnost Hörmann nabízí ve svém sortimentu jako jediný výrobce na evropském trhu všechny důležité stavební prvky. Jsou zhotovovány ve vysoce specializovaných závodech pomocí nejnovější techniky. Díky celoplošnému pokrytí prodejních a servisních organizací v Evropě a přítomnosti v Americe a Asii je Hörmann váš silný mezinárodní partner pro vysoce kvalitní stavební prvky. V kvalitě bez kompromisu.

**GARÁŽOVÁ VRATA**  
**POHONY**  
**PRŮMYSLOVÁ VRATA**  
**NAKLÁDACÍ TECHNIKA**  
**DVEŘE**  
**ZÁRUBNĚ**



**Premium partner českého národního týmu**

**HÖRMANN**