



Vysoká  
bezpečnost  
s nízkoenergetickým  
provozem

# Pohon dveří PortaMatic

pro bezbariérové a komfortní bydlení



**DVEŘE • VRATA • BRÁNY**

**388 312 312**

**739 424 044**

**obchod@JVPsystem.cz**

**www.JVPsystem.cz**



**Zajišťujeme dodání, montáž, servis a pozáruční servis!**

**HÖRMANN**

## Otvírání a zavírání dveří bez námahy

S pohonem dveří PortaMatic Hörmann můžete své dřevěné nebo ocelové vnitřní dveře otvírat a zavírat zcela jednoduše automaticky pomocí dálkového ovladače nebo tlačítka. Ať jste tělesně omezeni nebo si prostě jen přejete větší pohodlí – tato technika vám usnadní každodenní život. Výhodami pohonu dveří PortaMatic jsou velké množství funkcí, široká škála možných nastavení, ale také minimální spotřeba elektřiny. Navíc je pohon PortaMatic až o 25 % cenově výhodnější než srovnatelné pohony dveří.











## Bydlení odpovídající věku

Chcete být navzdory tělesným omezením nadále mobilní? Pohon PortaMatic pro vnitřní dveře vám zkvalitní život tím, že vám pomůže opět se pohybovat v bytě bez cizí pomoci.

## Komfortní život

Noste v budoucnu ve svém bytě plné podnosy, těžké krabice s nápoji nebo nákupy bez námahy. I když automatický pohon dveří PortaMatic nepotřebujete ze zdravotních důvodů, už se tohoto komfortu nebudete chtít nikdy vzdát.



## Bez bariér i v zaměstnání

Bezbariérové pracovní prostředí má již dnes vysokou prioritu a v budoucnu bude dále získávat na významu. Díky vysoké bezpečnosti dané nízkoenergetickým pohonem je PortaMatic ideálním pohonem dveří například pro kanceláře, nemocnice, laboratoře a lékařské ordinace.\*

## Hygienická obsluha dveří

U dveří lékařských ordinací nebo sanitárních místností v kancelářských budovách je riziko nákazy mezi zaměstnanci a pacienty zvláště vysoké.

Pohon dveří PortaMatic v kombinaci s bezkontaktním spínačem vás spolehlivě ochrání před zárodky a bakteriemi a dodá vám tím pocit bezpečí.



Podívejte se na krátký film na adrese:  
[www.hormann.cz/video](http://www.hormann.cz/video)



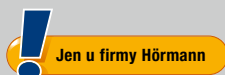
\* Pro určité oblasti použití, např. pro starší nebo postižené osoby a pro malé děti, je nutno použití pohonu odzkoušet v konkrétních případech.



## 1 Bezpečný pohon dveří

Bezpečnost a komfort jdou u společnosti Hörmann ruku v ruce. Náš pohon dveří PortaMatic otvírá a zavírá dveře s pozvolným rozjezdem a pozvolným zastavením, a tím pádem je jeho chod velmi tichý. Pohyby dveří jsou prováděny s velmi malou silou, a poskytují vám tak vysokou míru bezpečí. Již lehký dotyk dveří jejich pohyb ihned zastaví.

## 2 Inovativní dálkové ovládání



Inovujeme pro vás i tam, kde již ostatní dávno přestali. S naším inovativním dálkovým ovládáním BiSecur můžete své dveře obsluhovat bezpečně pomocí dálkového ovladače nebo vnitřního spínače, a navíc se můžete dotazovat, jsou-li vaše dveře otevřené nebo zavřené\*. Díky tomu nemusíte probíhat celým domem, abyste zkontrolovali své vnitřní dveře. A protože máme vždy na mysli vaše pohodlí, můžete svým dálkovým ovladačem nejen otvírat a zavírat dveře, nýbrž i obsluhovat integrované osvětlení LED.

\* s dálkovým ovladačem HS 5 BS nebo vnitřním spínačem FIT 5 BS



### 3 Jednoduchá montáž, jednoduché připojení

Pohon PortaMatic vám zaručeně ulehčí život. Už montáž je velice snadná. Pohon se upevní nad dveře nebo na zárubeň. Kluzná lišta se může jednoduše nalepit na dveřní křídlo a je-li třeba, může se opět beze zbytku odstranit. To je výhodné zejména u nájemních bytů a hladkých skleněných dveří. Pohon PortaMatic se jednoduše připojí do zásuvky. A aby všechno proběhlo bez problémů, jsou kabely našich pohonů dlouhé 3 m. Je samozřejmé, že tento pohon vám může odborně namontovat také váš autorizovaný prodejce Hörmann.



### 4 Optické a akustické komfortní funkce

Jsme toho názoru, že více komfortu a bezpečnosti dělá rozdíl. Proto jsme pro vás pohon PortaMatic vybavili několika užitečnými přídatnými funkcemi. Například akustický signál a integrované osvětlení LED indikuje otvírání a zavírání dveří ještě před jejich pohybem. Osvětlení navíc zajišťuje především za tmy a ve špatně osvětlených dveřních vchodech bezpečné našlapování v celém prostoru průchodu.



Pohon PortaMatic ve stříbrném odstínu (E6 / EV 1) se zapnutým světlem, montáž na rozšířenou zárubeň dveří.



Pohon PortaMatic v bílém odstínu (RAL 9016) s volitelným prodloužením hřídele, montáž nad zárubeň dveří.



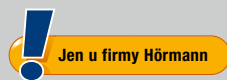


Integrované osvětlení zajišťuje orientaci a optimálně osvětluje prostor průchodu dveří.



Částečné otevření je výhodou v případech, kdy sanitární zařízení nemají dostatečné možnosti větrání.

## Integrované osvětlení LED



Osvětlovací funkce pohonu PortaMatic lze zcela jednoduše kdykoli nově přizpůsobit vašim potřebám. Můžete si například zvolit, má-li osvětlení směřovat nahoru nebo dolů. Jako noční orientační pomůcka může sloužit trvalý provoz a otvírání a zavírání dveří je možno indikovat světelným signálem ještě před pohybem dveří.

## Praktické částečné otevření

Pohon PortaMatic si můžete nastavit i tak, aby dveře zůstaly po vámi nastavenou dobu částečně nebo úplně otevřené, například kvůli větrání.

## Minimální spotřeba proudu

Pomocí energeticky účinných součástí a osvětlení LED jsme zajistili, že náklady na elektřinu pro provoz pohonu PortaMatic jsou velmi nízké. Tak šetříte proud i peníze.

## Individuální možnosti připojení

Pohon PortaMatic je také možno připojit kabelem ke stávajícím spínačům ve vašem domě. Navíc je možný i provoz na vnitřních dveřích nebo uzavíracích dveřích bytu s elektrickým otvíračem dveří nebo motorovým zámekem. S přídatnou deskou dodávanou na přání lze dále ovládat i externí spínací centrálu, např. pro funkci nouzového volání.

## Vaše pohodlí je naším cílem

Rádi bychom, aby vám naše inovativní výrobky ulehčovaly každodenní život. Proto si samozřejmě můžete nastavit pohon PortaMatic (prostřednictvím jeho četných funkcí) zcela podle svých osobních přání a potřeb. Funkce lze také kombinovat. Pomocí dálkového ovladače nebo tlačítkového spínače můžete ovládat až 4 funkce. Tak mohou pohon individuálně používat všichni členové domácnosti.





### 1 Automatický provoz

Dveře otevřete stisknutím tlačítka na dálkovém ovladači nebo tlačítkovým spínači. Dveře se automaticky zavřou po uplynutí lhůty, kterou si sami určíte. Časový interval, ve kterém dveře zůstávají otevřeny, může být nastaven v rozsahu 2 – 180 sekund.

### 2 Impulsní provoz

Stisknutím tlačítka na dálkovém ovladači nebo spínači dveře otevřete. Dalším stisknutím tlačítka se dveře zase zavřou.

### 3 Poloautomatický provoz

V tomto provozním režimu otevřete dveře ručně jen v malém rozsahu. Od vámi určeného bodu převezme pohon úplné otevření dveří. Zavření dveří proběhne rovněž jen na základě lehkého tlaku na dveře.

3



### 4 Provoz se zavíráním dveří

Dveře otvíráte ručně, jak jste zvyklí. Pohon je přitom ve volnoběhu. Dveře pak budou automaticky zavřeny, jakmile uběhne vámi určený časový interval v rozmezí 2 – 60 sekund.

### Kombinovaný provoz

Všechny provozní režimy lze samozřejmě individuálně nastavovat nebo je také vzájemně kombinovat. Díky tomu je možno pohon PortaMatic používat flexibilně a kdykoli znovu přizpůsobit vaší osobní situaci. Další informace naleznete také na straně 16 a dále.

4

## Dálkové ovládací prvky s exkluzivním designem

Naše technika je nejen inovativní, ale má také exkluzivní design. Dálkové ovládací prvky Hörmann dostanete v různých provedeních a atraktivních výtvarných řešeních. A všechny naše ovládací prvky pochopitelně obsahují inovativní technologii BiSecur, díky níž je přenosový signál mimořádně dobře zabezpečen. Na následujících stranách naleznete ukázky výrobků z našeho rozsáhlého programu. Více se o funkcích a kompletním programu příslušenství dozvíte od svého partnera Hörmann.



Podrobné informace o obsluze pomocí chytrého telefonu najdete v brožuře BiSecur SmartHome, informace o pohonech vrat Hörmann v brožuře Pohony garážových vrat a vjezdových bran.









**Dálkový ovladač HS 5 BS**

4 tlačítkové funkce  
plus dotazovací tlačítko,  
1 černý nebo bílý povrch  
s vysokým leskem  
2 černý strukturovaný povrch



**Dálkový ovladač HS 4 BS**

4 tlačítkové funkce,  
3 strukturovaný černý povrch

**Dálkový ovladač HS 1 BS**

1 tlačítková funkce,  
4 strukturovaný černý povrch

**Dálkový ovladač HSE 1 BS**

1 tlačítková funkce, včetně ouška  
pro přívěšek ke klíčům  
5 strukturovaný černý povrch

**Dálkový ovladač HSE 4 BS**

4 tlačítkové funkce, včetně ouška  
pro přívěšek ke klíčům  
6 černý strukturovaný povrch  
s chromovanými nebo  
umělohmotnými kryty

**Dálkový ovladač HSE 2 BS**

2 tlačítkové funkce, včetně ouška  
pro přívěšek ke klíčům  
7 černý nebo bílý povrch  
s vysokým leskem  
8 zelený, fialový, žlutý,  
červený, oranžový povrch  
s vysokým leskem  
9 dekory v provedení stříbro,  
karbon, tmavé kořenové dřevo

**Dálkový ovladač HSD 2-A BS**

10 vzhled hliníku,  
2 tlačítkové funkce, lze použít  
i jako přívěšek ke klíčům

**Dálkový ovladač HSD 2-C BS**

11 chromovaný s vysokým  
leskem, 2 tlačítkové funkce,  
použitelný též jako přívěšek  
ke klíčům

**Dálkový ovladač HSP 4 BS**

12 s blokováním vysílání,  
4 tlačítkové funkce,  
včetně kroužku na klíče

(obr. zleva)





13

14

15

#### Vnitřní spínač FIT 1 BS

1 tlačítková funkce,  
13 čistě bílá RAL 9010

#### Vnitřní spínač FIT 4 BS

4 tlačítkové funkce,  
14 čistě bílá RAL 9010

#### Vnitřní spínač FIT 5 BS

4 tlačítkové funkce plus  
dotazovací tlačítko\*,  
15 čistě bílá RAL 9010



16

#### Dálkový ovladač pod omítku

16 2 funkce, ve spojení  
s běžnými tlačítkovými  
spínači pod omítku

#### HSU 2 BS

k montáži do instalačních  
krabic o průměru 55 mm  
a minimální hloubce 60 mm  
s přípojem na domovní  
elektrický rozvod

#### FUS 2 BS

k montáži do instalačních  
krabic o průměru 55 mm  
a minimální hloubce  
45 mm včetně baterie  
LR03 / AAA 1,5 V



17

#### Vnitřní spínače

17 plošné čidlo, provedení  
na omítku a pod omítku,  
dodává se s různými potisky



#### Hygienická, bezkontaktní obsluha dveří

Pohon PortaMatic v kombinaci  
s bezkontaktním spínačem  
je ideálním řešením pro dveře  
lékařských ordinací nebo  
sanitárních místností  
v kancelářských budovách,  
protože není nutné dotýkat  
se kliky dveří nebo tlačítka.



#### Radarové čidlo FSR 1 BS

1 tlačítková funkce,  
provozní napětí: 230 V

#### Bezkontaktní spínač HTR 1-230

1 tlačítková funkce, reléový  
výstup pro připojení ke kabelu  
spínače, provozní napětí: 230 V

\* K dotazu, jsou-li dveře zavřeny  
nebo otevřeny.

## Pohon dveří PortaMatic

- elektromechanický pohon dveřního křídla pro 1křídle dřevěné a ocelové vnitřní dveře
- použitelný vlevo i vpravo
- kompletní s integrovaným systémem BiSecur, osvětlením, silovým ramenem, kluznou lištou, západkovou svorkou a upevňovacím materiálem
- barvy skříně: stříbrná (E6 / EV 1) nebo bílá (RAL 9016)
- zástrčka Euro s bílým připojovacím kabelem 3 m

## Technická data

Rozměry (š × v × h)	60 × 560 × 78 mm
Hmotnost	2,9 kg
Příkon	max. 0,15 kW
Pohotovostní režim	cca 1 watt
Úhel otevření	max. 115 °
Odkoušená životnost	200 000 cyklů / 600 za den
Šířka dveří	610 až 1100 mm
Výška dveří	až 2250 mm
Hmotnost dveří	až 125 kg (do šířky dveří 860 mm) až 100 kg (do šířky dveří 985 mm) až 80 kg (do šířky dveří 1110 mm)

## Prodloužení hřídele

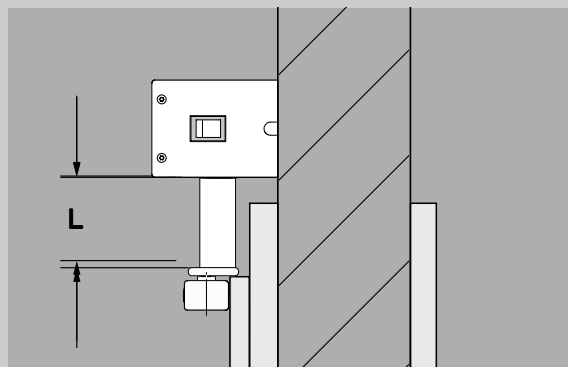
Volitelné příslušenství k montáži pohonu nad zárubní dveří  
Délky (L) 15, 30, 45 mm



Barva stříbrná (E6 / EV 1)



Barva bílá (RAL 9016)



Volitelné prodloužení hřídele

## Funkce a možnosti kombinací

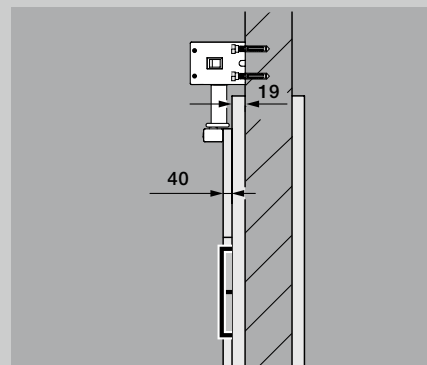
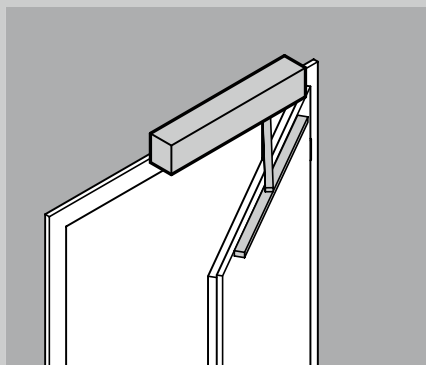
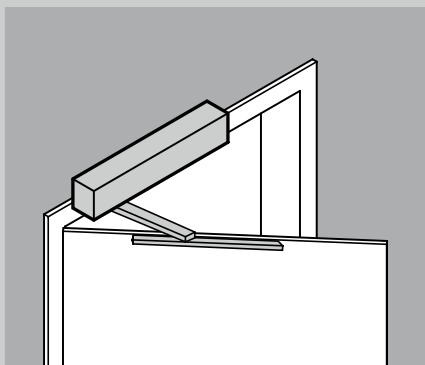
Funkce	Vysvětlivky	Doba setrvání v otevřeném stavu	Manuálně	Zavření dveří	Poloautomatický provoz	Automatický provoz, kabel	Automatický provoz, dálkové ovládání	Sled impulsů, kabel	Sled impulsů, dálkové ovládání
vypnuto	bez napětí	-	●	-	-	-	-	-	-
manuálně	ruční provoz	-	●	○	-	○	○	○	○
poloautomatický provoz	ve směru otevřeno – zavřeno	čas 1	-	○	●	○	○	○	○
automatický provoz	kabelem	čas 2	○	○	○	●	○	○	○
automatický provoz	pomocí dálkového ovládání	čas 2	○	○	○	○	●	○	○
impulsní provoz	kabelem	-	○	○	○	○	○	●	○
impulsní provoz	pomocí dálkového ovládání	-	○	○	○	○	○	○	●
trvale otevřeno, částečně otevřeno, větrání	ručně, sled impulsů	-	○	-	-	-	-	○	○
akustická (tón) a optická (světlo) signalizace									
předběžné varování (před pohybem dveří)			-	○	-	○	○	○	○
varování (během pohybu dveří)			-	○	○	○	○	○	○

● Standard, ○ Možné, - Nejen možné

Čas 1 = doba setrvání v otevřeném stavu 2 – 60 s.  
Čas 2 = doba setrvání v otevřeném stavu 2 – 180 s.



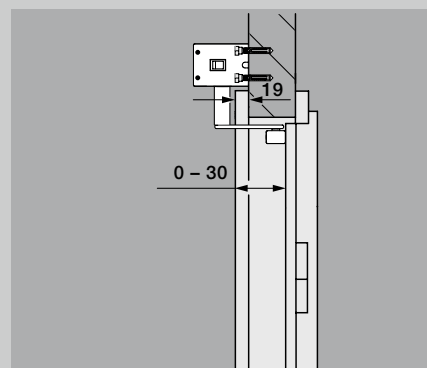
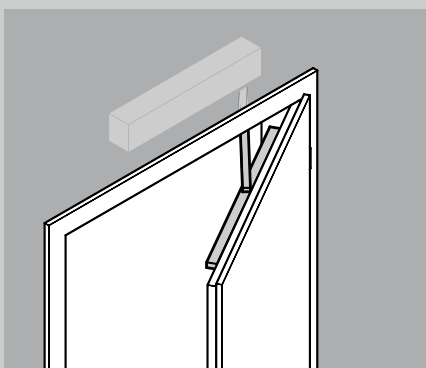
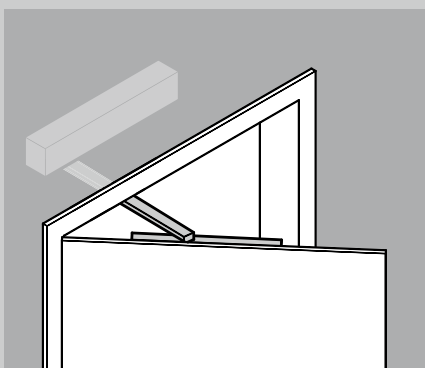
## Způsoby montáže



### S kluznou lištou

Otvírací strana / strana závěsů, tažná

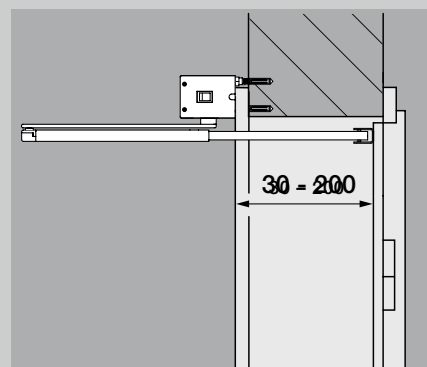
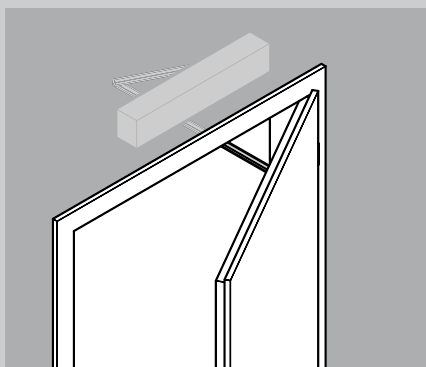
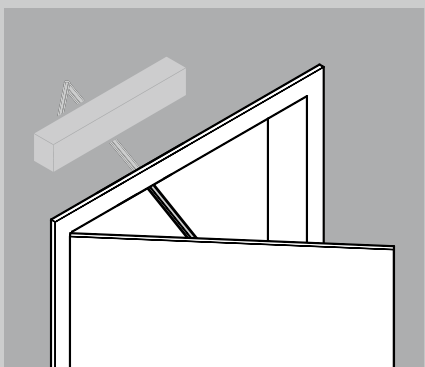
Přesah dveří max. 40 mm



### S kluznou lištou

Zavírací strana / strana protilehlá závěsům, tlačná

Hloubka ostění 0 – 30 mm



### S rámečkem (na přání)

Zavírací strana / strana protilehlá závěsům, tlačná

Hloubka ostění 30 – 200 mm



# Zažijte kvalitu Hörmann u novostavby i modernizace

S firmou Hörmann můžete vše optimálně naplánovat. Pečlivě navzájem přizpůsobená řešení vám nabízejí v každé oblasti špičkové produkty s vysokou funkcí.

- **Garážová vrata**

Optimálně přizpůsobená vašemu osobnímu architektonickému stylu: výklopná nebo sekční vrata z oceli nebo ze dřeva.

- **Pohony vrat / pohony dveří**

Užívejte si vysokého komfortu a bezpečnostních prvků bránících vloupání díky pohonům Hörmann pro garáže a vjezdové brány. Využijte také přednosti a komfortu dveřních pohonů Hörmann ve svých obývacích prostorách.

- **Domovní dveře**

V našich rozsáhlých programech domovních dveří najdete motiv dveří podle svého přání pro jakékoli potřeby a nároky.

- **Dřevěné vnitřní dveře**

Kvalitní dřevěné vnitřní dveře dodávají vašemu domovu mimořádnou útulnost a vytvářejí celkový harmonický vzhled vašich vlastních čtyř stěn.

- **Ocelové dveře**

Kvalitní dveře pro libovolné části vašeho domu, od sklepa až po půdu.

- **Zárubně**

Vyberte si z rozsáhlého programu pro nové stavby i rozšiřování a modernizaci.



Garážová vrata a pohony vrat



Dřevěné vnitřní dveře



Ocelové dveře

# Hörmann: kvalita bez kompromisu



Hörmann KG Amshausen, Německo



Hörmann KG Antriebstechnik, Německo



Hörmann KG Brandis, Německo



Hörmann KG Brockhagen, Německo



Hörmann KG Dissen, Německo



Hörmann KG Eckelhausen, Německo



Hörmann KG Freisen, Německo



Hörmann KG Ichttershausen, Německo



Hörmann KG Werne, Německo



Hörmann Alkmaar B.V., Nizozemsko



Hörmann Legnica Sp. z o.o., Polsko



Hörmann Beijing, Čína



Hörmann Tianjin, Čína



Hörmann LLC, Montgomery IL, USA



Hörmann Flexon LLC, Burgettstown PA, USA



Shakti Hörmann Ltd., Indie

Společnost Hörmann nabízí ve svém sortimentu jako jediný výrobce na evropském trhu všechny důležité stavební prvky. Jsou zhotovovány ve vysoce specializovaných závodech pomocí nejnovější techniky. Díky celoplošnému pokrytí prodejních a servisních organizací v Evropě a přítomnosti v Americe a Asii je Hörmann váš silný mezinárodní partner pro vysoce kvalitní stavební prvky. V kvalitě bez kompromisu.

**GARÁŽOVÁ VRATA**  
**POHONY**  
**PRŮMYSLOVÁ VRATA**  
**NAKLÁDACÍ TECHNIKA**  
**DVEŘE**  
**ZÁRUBNĚ**



**Premium partner českého národního týmu**

**HÖRMANN**